

Allgemeine bauaufsichtliche Zulassung

Deutsches Institut für Bautechnik
ANSTALT DES ÖFFENTLICHEN RECHTS

Zulassungsstelle für Bauprodukte und Bauarten
Bautechnisches Prüfam

Mitglied der Europäischen Organisation für
Technische Zulassungen EOTA und der Europäischen Union
für das Agrément im Bauwesen UEA tc

Tel.: +49 30 78730-0
Fax: +49 30 78730-320
E-Mail: dibt@dibt.de

Datum: 12. August 2008 Geschäftszeichen: II 31-1.55.6-6/08

Zulassungsnummer:

Z-55.6-236

Geltungsdauer bis:

11. August 2013

Antragsteller:

Wilfried Oetjengerdes
Industriestraße 33-37, 26446 Friedeburg

Zulassungsgegenstand:

**Kleinkläranlagen mit Abwasserbelüftung aus Beton
mit belüftetem Festbett für 4 bis 16 EW;
Ablaufklasse N**

Der oben genannte Zulassungsgegenstand wird hiermit allgemein bauaufsichtlich zugelassen.
Diese allgemeine bauaufsichtliche Zulassung umfasst zehn Seiten und acht Anlagen.



I. ALLGEMEINE BESTIMMUNGEN

- 1 Mit der allgemeinen bauaufsichtlichen Zulassung ist die Verwendbarkeit bzw. Anwendbarkeit des Zulassungsgegenstandes im Sinne der Landesbauordnungen nachgewiesen.
- 2 Die allgemeine bauaufsichtliche Zulassung ersetzt nicht die für die Durchführung von Bauvorhaben gesetzlich vorgeschriebenen Genehmigungen, Zustimmungen und Bescheinigungen.
- 3 Die allgemeine bauaufsichtliche Zulassung wird unbeschadet der Rechte Dritter, insbesondere privater Schutzrechte, erteilt.
- 4 Hersteller und Vertreiber des Zulassungsgegenstandes haben, unbeschadet weiter gehender Regelungen in den "Besonderen Bestimmungen", dem Verwender bzw. Anwender des Zulassungsgegenstandes Kopien der allgemeinen bauaufsichtlichen Zulassung zur Verfügung zu stellen und darauf hinzuweisen, dass die allgemeine bauaufsichtliche Zulassung an der Verwendungsstelle vorliegen muss. Auf Anforderung sind den beteiligten Behörden Kopien der allgemeinen bauaufsichtlichen Zulassung zur Verfügung zu stellen.
- 5 Die allgemeine bauaufsichtliche Zulassung darf nur vollständig vervielfältigt werden. Eine auszugsweise Veröffentlichung bedarf der Zustimmung des Deutschen Instituts für Bautechnik. Texte und Zeichnungen von Werbeschriften dürfen der allgemeinen bauaufsichtlichen Zulassung nicht widersprechen. Übersetzungen der allgemeinen bauaufsichtlichen Zulassung müssen den Hinweis "Vom Deutschen Institut für Bautechnik nicht geprüfte Übersetzung der deutschen Originalfassung" enthalten.
- 6 Die allgemeine bauaufsichtliche Zulassung wird widerruflich erteilt. Die Bestimmungen der allgemeinen bauaufsichtlichen Zulassung können nachträglich ergänzt und geändert werden, insbesondere, wenn neue technische Erkenntnisse dies erfordern.



II. BESONDERE BESTIMMUNGEN

1 Zulassungsgegenstand und Anwendungsbereich

Zulassungsgegenstand sind Kleinkläranlagen mit Abwasserbelüftung aus Beton zum Erdeinbau, die als belüftete Festbetten in verschiedenen Baugrößen für 4 bis 16 EW entsprechend Anlage 1 betrieben werden.

Kleinkläranlagen mit Abwasserbelüftung dienen der aeroben biologischen Behandlung des im Trennverfahren erfassten häuslichen Schmutzwassers und gewerblichen Schmutzwassers, soweit es häuslichem Schmutzwasser vergleichbar ist.

Die Kleinkläranlagen werden grundsätzlich einschließlich aller Bauteile als Neuanlagen hergestellt. Sie können jedoch auch durch entsprechende Nachrüstung bestehender Anlagen hergestellt werden.

Die Genehmigung zur wesentlichen Änderung einer bestehenden Abwasserbehandlungsanlage (Nachrüstung bestehender Mehrkammergruben) erfolgt nach landesrechtlichen Bestimmungen im Rahmen des wasserrechtlichen Erlaubnisverfahrens.

1.2 Der Kleinkläranlage dürfen nicht zugeleitet werden:

- gewerbliches Schmutzwasser, soweit es nicht häuslichem Schmutzwasser vergleichbar ist
- Fremdwasser (z. B. Drainwasser)
- Kühlwasser
- Ablaufwasser von Schwimmbecken
- Niederschlagswasser

1.3 Mit dieser allgemeinen bauaufsichtlichen Zulassung werden neben den bauaufsichtlichen auch die wasserrechtlichen Anforderungen im Sinne der Verordnungen der Länder zur Feststellung der wasserrechtlichen Eignung von Bauprodukten und Bauarten durch Nachweise nach den Landesbauordnungen (WasBauPVO) erfüllt.

1.4 Die allgemeine bauaufsichtliche Zulassung wird unbeschadet der Prüf- oder Genehmigungsvorbehalte anderer Rechtsbereiche (Erste Verordnung zum Geräte- und Produktsicherheitsgesetz (Verordnung über das In-Verkehr-Bringen elektrischer Betriebsmittel zur Verwendung innerhalb bestimmter Spannungsgrenzen – 1. GPSGV), Gesetz über die elektromagnetische Verträglichkeit von Geräten – (EMVG), Elfte Verordnung zum Geräte- und Produktsicherheitsgesetz (Explosionsschutzverordnung – 11. GPSGV), Neunte Verordnung zum Geräte- und Produktsicherheitsgesetz (Maschinenverordnung – 9. GPSGV) erteilt.

2 Bestimmungen für das Bauprodukt

2.1 Eigenschaften und Anforderungen

2.1.1 Eigenschaften

Die Kleinkläranlagen mit Abwasserbelüftung (belüftetes Festbett) entsprechend der Funktionsbeschreibung in den Anlagen 5 bis 7 wurden gemäß DIN EN 12566 3¹ auf einem Testfeld geprüft und entsprechend den Zulassungsgrundsätzen für Kleinkläranlagen des Deutschen Instituts für Bautechnik (Stand: Dezember 2007) beurteilt.

Kleinkläranlagen dieses Typs sind in der Lage, folgende Anforderungen im Vor-Ort-Einsatz einzuhalten.



¹ DIN EN 12566-3:10-2005: "Kleinkläranlagen für bis zu 50 EW, Teil 3: Vorgefertigte und/oder vor Ort montierte Anlagen zur Behandlung von häuslichem Schmutzwasser"

Anforderungen, bestimmt am Ablauf der Kleinkläranlage:

- BSB₅: ≤ 15 mg/l aus einer 24 h-Mischprobe, homogenisiert
≤ 20 mg/l aus einer qualifizierten Stichprobe, homogenisiert
- CSB: ≤ 75 mg/l aus einer 24 h-Mischprobe, homogenisiert
≤ 90 mg/l aus einer qualifizierten Stichprobe, homogenisiert
- NH₄-N ≤ 10 mg/l aus einer 24h-Mischprobe, filtriert
- Abfiltrierbare Stoffe: ≤ 50 mg/l aus einer qualifizierten Stichprobe

Damit sind die Anforderungen an die Ablaufklasse N (Anlagen mit Kohlenstoffabbau und Nitrifikation) eingehalten.

2.1.2 Anforderungen

2.1.2.1 Klärtechnische Bemessung

Die klärtechnische Bemessung für jede Ausbaugröße ist der Tabelle in der Anlage 4 zu entnehmen

2.1.2.2 Aufbau der Kleinkläranlagen

Die Kleinkläranlagen mit Abwasserbelüftung müssen hinsichtlich der Gestaltung, der verwendeten Werkstoffe und der Maße den Angaben in der Anlage 4 entsprechen. Für die Nachrüstung bestehender Anlagen sind die Angaben in den Anlagen 1 bis 4 maßgebend.

2.1.2.3 Standsicherheitsnachweis

Für den Standsicherheitsnachweis gilt DIN 1045².

Der Nachweis der Standsicherheit ist durch eine statische Berechnung im Einzelfall oder durch eine statische Typenprüfung zu erbringen. Die erforderlichen Nachweise sind sowohl für die größte als auch für die kleinste Einbautiefe zu erbringen. Der horizontale Erddruck ist einheitlich für alle Bodenarten anzusetzen mit $P_h = 0,5\gamma xh$, wobei für $\gamma = 20 \text{ kN/m}^3$ anzunehmen ist.

2.2 Herstellung, Kennzeichnung

2.2.1 Herstellung

2.2.1.1 Allgemeines

Die Kleinkläranlagen werden entweder vollständig im Werk oder durch Nachrüstung bestehender Anlagen hergestellt.

2.2.1.2 Es sind Betonbauteile zu verwenden, die der Bauregelliste A Teil 1, lfd. Nr. 1.6.23 entsprechen und folgende Merkmale haben.

- Die Betonbauteile für die Kleinkläranlagen mit Abwasserbelüftung müssen mindestens C 35/45 nach DIN EN 206-1 / DIN 1045-2³ entsprechen.
- Der Beton muss auch die Anforderungen der Norm DIN 4281⁴ erfüllen.
- Die Betonbauteile müssen die angegebenen Abmessungen aufweisen und gemäß der statischen Berechnung bewehrt sein.

Die Betonbauteile müssen entsprechend den Bestimmungen der technischen Regel nach Bauregelliste A Teil 1, lfd. Nr. 1.6.1 mit dem bauaufsichtlichen Übereinstimmungszeichen gekennzeichnet sein. Die Kennzeichnung muss auch die für den Verwendungszweck erforderlichen oben genannten Merkmale enthalten.

Absatz 1 entfällt, wenn die Betonbauteile Teil einer bestehenden Anlage mit bauaufsichtlichen Verwendbarkeitsnachweis sind.

² DIN 1045

³ DIN EN 206-1:2001

DIN 1045-2:2001-07

⁴ DIN 4281:1998-08

"Beton und Stahlbeton, Bemessung und Ausführung"

"Beton Festlegung, Eigenschaften, Herstellung und Konformität"

"Anwendungsregeln zu DIN EN 206-1"

"Beton für werkmäßig hergestellte Entwässerungsgegenstände; Herstellung, Prüfungen und Überwachung"



2.2.2 Kennzeichnung

Die Kleinkläranlagen mit Abwasserbelüftung (belüftetes Festbett) müssen vom Hersteller mit dem Übereinstimmungszeichen (Ü-Zeichen) nach den Übereinstimmungszeichen-Verordnungen der Länder gekennzeichnet werden. Die Kennzeichnung darf nur erfolgen, wenn die Voraussetzungen nach Abschnitt 2.3 erfüllt sind. Des Weiteren sind die Kleinkläranlagen mit Abwasserbelüftung jederzeit leicht erkennbar und dauerhaft mit folgenden Angaben zu kennzeichnen:

- Typbezeichnung
- max. EW
- Elektrischer Anschlusswert
- Nutzbare Volumina der Vorklärung
- des Nachklärbeckens
- Nutzbare Oberfläche des Festbettes
- Ablaufklasse N

2.3 Übereinstimmungsnachweis

2.3.1 Neubau

2.3.1.1 Allgemeines

Die Bestätigung der Übereinstimmung der Kleinkläranlagen mit Abwasserbelüftung mit den Bestimmungen dieser allgemeinen bauaufsichtlichen Zulassung muss für jedes Herstellwerk mit einer Übereinstimmungserklärung des Herstellers auf der Grundlage einer werkseigenen Produktionskontrolle erfolgen (s. Abschnitt 2.3.1.2).

Die Bestätigung der Übereinstimmung der eingebauten Anlage mit den Bestimmungen der allgemeinen bauaufsichtlichen Zulassung muss mit einer Übereinstimmungserklärung der einbauenden Firma auf der Grundlage der im Abschnitt 2.3.2 aufgeführten Prüfungen und Kontrollen erfolgen.

2.3.1.2 Werkseigene Produktionskontrolle

In jedem Herstellwerk ist eine werkseigene Produktionskontrolle einzurichten und durchzuführen. Unter werkseigener Produktionskontrolle wird die vom Hersteller vorzunehmende kontinuierliche Überwachung der Produktion verstanden, mit der dieser sicherstellt, dass die von ihm hergestellten Bauprodukte den Bestimmungen dieser allgemeinen bauaufsichtlichen Zulassung entsprechen.

Die werkseigene Produktionskontrolle besteht aus:

- Beschreibung und Überprüfung der Ausgangsmaterialien und der Bauteile:

Die Übereinstimmung der zugelieferten Materialien mit den Bestimmungen dieser allgemeinen bauaufsichtlichen Zulassung ist mindestens durch Werksbescheinigungen nach DIN EN 10204⁵ Punkt 2.1 durch die Lieferer nachzuweisen und die Lieferpapiere bei jeder Lieferung auf Übereinstimmung mit der Bestellung zu kontrollieren.

Die Betonbauteile müssen entsprechend den Bestimmungen der technischen Regel aus der Bauregelliste A, Teil 1, lfd. Nr. 1.6.1 mit dem bauaufsichtlichen Übereinstimmungszeichen gekennzeichnet sein. Die Kennzeichnung muss auch die für den Verwendungszweck erforderlichen wesentlichen Merkmale nach Abschnitt 2.2.1.1 enthalten.



- Kontrollen und Prüfungen, die am fertigen Produkt durchzuführen sind:
 - Es sind
 - die relevanten Abmessungen des Bauteils
 - die Durchmesser und die höhenmäßige Anordnung von Zu- und Ablauf
 - die Einbautiefe und die Höhe über dem Wasserspiegel von Tauchrohr und Tauchwand

festzustellen und auf Übereinstimmung mit den Festlegungen in den Anlagen zu dieser allgemeinen bauaufsichtlichen Zulassung zu prüfen.

- Prüfung der Wasserundurchlässigkeit jedes ersten Teils nach Beginn der Fertigung anschließend jedes 100. Teils gemäß DIN 4261-101⁶. Mindestens aber ist eine Prüfung pro Woche durchzuführen.

Die Ergebnisse der werkseigenen Produktionskontrolle sind aufzuzeichnen und auszuwerten. Die Aufzeichnungen müssen mindestens folgende Angaben enthalten:

- Bezeichnung des Bauprodukts bzw. der Ausgangsmaterialien und der Bestandteile
- Art der Kontrollen oder Prüfungen
- Datum der Herstellung und der Prüfung des Bauprodukts bzw. der Ausgangsmaterialien oder der Bestandteile
- Ergebnis der Kontrollen und Prüfungen und, soweit zutreffend, Vergleich mit den Anforderungen
- Unterschrift des für die werkseigene Produktionskontrolle Verantwortlichen

Bei ungenügendem Prüfergebnis sind vom Hersteller unverzüglich die erforderlichen Maßnahmen zur Abstellung des Mangels zu treffen. Bauprodukte, die den Anforderungen nicht entsprechen, sind so zu handhaben, dass Verwechslungen mit übereinstimmenden ausgeschlossen werden. Nach Abstellung des Mangels ist - soweit technisch möglich und zum Nachweis der Mängelbeseitigung erforderlich - die betreffende Prüfung unverzüglich zu wiederholen.

Die Aufzeichnungen sind mindestens fünf Jahre aufzubewahren. Sie sind dem Deutschen Institut für Bautechnik, der zuständigen obersten Bauaufsichtsbehörde oder der zuständigen Wasserbehörde auf Verlangen vorzulegen.

2.3.2 Nachrüstung

Die Bestätigung der Übereinstimmung der nachgerüsteten Anlage mit den Bestimmungen der allgemeinen bauaufsichtlichen Zulassung muss mit einer Übereinstimmungserklärung der nachrüstenden Firma auf der Grundlage folgender Kontrollen der nach Abschnitt 3 vor Ort fertig eingebauten Anlage erfolgen:

Die Vollständigkeit der montierten Anlage und die Anordnung der Anlagenteile einschließlich der Einbauteile gemäß Abschnitt 3.4 und 3.5 ist zu kontrollieren.

Die Ergebnisse der Kontrollen und Prüfungen sind aufzuzeichnen und auszuwerten. Die Aufzeichnungen müssen mindestens folgende Angaben enthalten:

- Bezeichnung der Anlage bzw. der Behälter einschließlich Einbauteile
- Art der Kontrollen oder Prüfungen
- Datum der Kontrollen und Überprüfungen
- Ergebnis der Kontrollen und Prüfungen und, soweit zutreffend, Vergleich mit den Anforderungen
- Unterschrift des für die Kontrollen Verantwortlichen



Bei ungenügendem Prüfergebnis sind von der nachrüstenden Firma unverzüglich die erforderlichen Maßnahmen zur Abstellung des Mangels zu treffen. Nach Abstellung des Mangels ist - soweit technisch möglich und zum Nachweis der Mängelbeseitigung erforderlich - die betreffende Prüfung unverzüglich zu wiederholen.

Die Aufzeichnungen der Kontrollen und Prüfungen sowie die Übereinstimmungserklärung sind mindestens fünf Jahre beim Antragsteller bzw. der einbauenden Firma aufzubewahren. Sie sind dem Deutschen Institut für Bautechnik, der zuständigen obersten Bauaufsichtsbehörde oder der zuständigen Wasserbehörde auf Verlangen vorzulegen.



3 Bestimmungen für den Einbau

3.1 Einbaustelle

Bei der Wahl der Einbaustelle ist darauf zu achten, dass die Kleinkläranlage jederzeit zugänglich und die Schlammmentnahme jederzeit sichergestellt ist. Der Abstand der Anlage von vorhandenen und geplanten Wassergewinnungsanlagen muss so groß sein, dass Beeinträchtigungen nicht zu besorgen sind. In Wasserschutzgebieten sind die jeweiligen landesrechtlichen Vorschriften zu beachten.

3.2 Allgemeine Bestimmungen

Der Einbau ist nur von solchen Firmen durchzuführen, die über fachliche Erfahrungen, geeignete Geräte und Einrichtungen sowie über ausreichend geschultes Personal verfügen. Zur Vermeidung von Gefahren für Beschäftigte und Dritte sind die einschlägigen Unfallverhütungsvorschriften zu beachten. Wasserrechtliche und baurechtliche Vorschriften bleiben unberührt.

Der Antragsteller hat sowohl für den Fall, dass die Kleinkläranlage vollständig im Werk als auch für den Fall, dass sie durch Nachrüstung einer bestehenden Anlage hergestellt wird, je eine eigene Einbauanleitung zu erstellen.

Die Abdeckungen sind gegen unbefugtes Öffnen abzusichern.

3.3 Vollständig im Werk hergestellte Anlagen

Der Einbau ist gemäß der Einbauanleitung des Herstellers, in der die Randbedingungen des Standsicherheitsnachweises berücksichtigt sind, vorzunehmen (Auszug wesentlicher Punkte aus der Einbauanleitung siehe Anlagen 7 und 8 dieser allgemeinen bauaufsichtlichen Zulassung). Die Einbauanleitung muss auf der Baustelle vorliegen.

3.4 Durch Nachrüstung einer bestehenden Anlage hergestellte Anlage

Der Einbau ist gemäß der Einbauanleitung des Antragstellers vorzunehmen.

Der ordnungsgemäße Zustand der vorhandenen Mehrkammergrube ist nach der Entleerung durch Inaugenscheinnahme unter Verantwortung der nachrüstenden Firma zu beurteilen und zu dokumentieren. Eventuelle Nacharbeiten sind unter Berücksichtigung von Ein- und/oder Umbauten von ihr auszuführen und schriftlich niederzulegen. Dies ist dem Betreiber gemeinsam mit dem Betriebsbuch zu übergeben.

Sämtliche bauliche Änderungen an bestehenden Mehrkammergruben, wie Schließen der Durchtrittsöffnungen, Gestaltung der Übergänge zwischen den Kammern und anderes müssen entsprechend den zeichnerischen Unterlagen dieser allgemeinen bauaufsichtlichen Zulassung erfolgen.

Die baulichen Änderungen dürfen die statische Konzeption der vorhandenen Anlage nicht beeinträchtigen.

Die so nachgerüstete Anlage muss mindestens den Angaben in den Anlagen dieser allgemeinen bauaufsichtlichen Zulassung entsprechen.

3.5 Prüfung der Wasserdichtheit nach dem Ein- bzw. Umbau (Nachrüstung)

Außenwände und Sohlen der Anlagenteile sowie Rohranschlüsse müssen dicht sein. Zur Prüfung ist die Anlage nach dem Einbau bis zur Oberkante Behälter (entspricht: Unterkante Konus oder Abdeckplatte) mit Wasser zu füllen. Bei Behältern aus Beton darf der Wasserverlust nach der Wassersättigung innerhalb von 30 Minuten 0,1 l/m² benetzter Innenfläche der Außenwände nach DIN EN 1610⁷ nicht überschreiten.

Gleichwertige Prüfverfahren nach DIN EN 1610 sind zugelassen.

Diese Prüfung der Wasserdichtheit schließt nicht den Nachweis der Dichtheit bei unvorhergesehenem Anstieg des Grundwassers bis oberhalb der Unterkante der Abdeckung bzw. Konus ein. In diesem Fall sind durch die zuständige Behörde vor Ort besondere Maßnahmen zur Prüfung der Wasserdichtheit festzulegen.

3.6 Inbetriebnahme

Der Betreiber ist bei der Inbetriebnahme der Anlage vom Antragsteller oder von einer anderen fachkundigen Person einzuweisen. Die Einweisung ist vom Einweisenden zu bescheinigen.

Das Betriebsbuch mit Betriebs- und Wartungsanleitung ist dem Betreiber zu übergeben.

4 Bestimmungen für Nutzung, Betrieb und Wartung

4.1 Allgemeines

Die unter Abschnitt 2.1.1 bestätigten Eigenschaften sind im Vor-Ort-Einsatz nur erreichbar, wenn Betrieb und Wartung entsprechend den nachfolgenden Bestimmungen durchgeführt werden.

Kleinkläranlagen müssen stets betriebsbereit sein. Störungen an technischen Einrichtungen müssen akustisch und/oder optisch angezeigt werden.

Die Kleinkläranlagen müssen mit einer netzunabhängigen Stromausfallüberwachung mit akustischer und/oder optischer Alarmgebung ausgestattet sein.

In Kleinkläranlagen darf nur Abwasser eingeleitet werden, das diese weder beschädigt noch ihre Funktion beeinträchtigt (siehe DIN 1986-3⁸).

Der Hersteller der Anlage hat eine Anleitung für den Betrieb und die Wartung einschließlich der Schlammabnahme, die mindestens die Bestimmungen dieser allgemeinen bauaufsichtlichen Zulassung enthält, aufzustellen und dem Betreiber der Anlage auszuhändigen.

Alle Anlagenteile, die der regelmäßigen Wartung bedürfen, müssen jederzeit sicher zugänglich sein.

Betrieb und Wartung sind so einzurichten, dass

- Gefährdungen der Umwelt nicht zu erwarten sind, was besonders für die Entnahme, den Abtransport und die Unterbringung von Schlamm aus Kleinkläranlagen gilt
- die Kleinkläranlagen in ihrem Bestand und in ihrer bestimmungsgemäßen Funktion nicht beeinträchtigt oder gefährdet werden
- das für die Einleitung vorgesehene Gewässer nicht über das erlaubte Maß hinaus belastet oder sonst nachteilig verändert wird
- keine nachhaltig belästigenden Gerüche auftreten.

Muss zu Reparatur- oder Wartungszwecken in die Kleinkläranlage eingestiegen werden, ist besondere Vorsicht geboten. Die entsprechenden Unfallverhütungsvorschriften sind einzuhalten.



⁷ DIN EN 1610:

"Verlegung und Prüfung von Abwasserleitungen und -kanälen"

⁸ DIN 1986-3:

"Entwässerungsanlagen für Gebäude und Grundstücke, Regeln für Betrieb und Wartung"

4.2 Nutzung

Die Zahl der Einwohner, deren Abwasser den Kleinkläranlagen jeweils höchstens zugeführt werden darf (max. EW) richtet sich nach den Angaben in der Anlage 4 dieser allgemeinen bauaufsichtlichen Zulassung.

4.3 Betrieb

4.3.1 Allgemeines

Der Betreiber muss die Arbeiten durch eine von ihm beauftragte sachkundige⁹ Person durchführen lassen, wenn er selbst nicht die erforderliche Sachkunde besitzt.

Der Betreiber hat in regelmäßigen Zeitabständen alle Arbeiten durchzuführen, die im Wesentlichen die Funktionskontrolle der Anlage sowie ggf. die Messung der wichtigsten Betriebsparameter zum Inhalt haben; dabei ist die Betriebsanleitung zu beachten.

4.3.2 Tägliche Kontrolle

Es ist zu kontrollieren, ob die Anlage in Betrieb ist.

4.3.3 Monatliche Kontrollen

Es sind folgende Kontrollen durchzuführen:

- Sichtprüfung des Ablaufes auf Schlammabtrieb
- Kontrolle der Zu- und Abläufe auf Verstopfung (Sichtprüfung)
- Feststellung von eventuell vorhandenem Schwimmschlamm und gegebenenfalls Beseitigung des Schwimmschlammes (in den Schlamm Speicher)
- Ablesen des Betriebsstundenzählers des Gebläses und der Pumpen und Eintragen in das Betriebsbuch.



Festgestellte Mängel oder Störungen sind unverzüglich vom Betreiber bzw. von einem beauftragten Fachmann zu beheben und im Betriebsbuch zu vermerken.

4.4 Wartung

Die Wartung ist vom Antragsteller oder einem Fachbetrieb (Fachkundige)¹⁰ mindestens zweimal im Jahr (im Abstand von ca. sechs Monaten) durchzuführen.

Der Inhalt der Wartung ist folgender:

- Einsichtnahme in das Betriebsbuch mit Feststellung des regelmäßigen Betriebes (Soll-Ist-Vergleich)
- Funktionskontrolle der betriebswichtigen maschinellen, elektronischen und sonstigen Anlagenteile, Wartung dieser Anlagenteile nach den Angaben der Hersteller
- Funktionskontrolle der Steuerung und der Alarmfunktionen
- Einstellen optimaler Betriebswerte, insbesondere Sauerstoffversorgung und Überschussschlammrückführung
- Kontrolle der Zu-, Ab- und Überläufe sowie der gesamten Wasserverteilung auf ungehinderten Rohrdurchfluss
- Prüfung der Schlammhöhe in der Vorklärung. Gegebenenfalls Veranlassung der Schlammabfuhr durch den Betreiber. Für einen ordnungsgemäßen Betrieb der Kleinkläranlage ist eine bedarfsgerechte Schlamm Entsorgung geboten. Die Schlamm Entsorgung ist spätestens bei 50 % Füllung der Vorklärung mit Schlamm zu veranlassen.
- Prüfung der Nachklärung auf Schwimm- und Bodenschlamm. Gegebenenfalls Verbringen in die Vorklärung
- Durchführen von allgemeinen Reinigungsarbeiten

⁹ Als "sachkundig" werden Personen des Betreibers oder beauftragter Dritter angesehen, die auf Grund ihrer Ausbildung, ihrer Kenntnisse und ihrer durch praktische Tätigkeit gewonnenen Erfahrungen gewährleisten, dass sie Eigenkontrollen an Kleinkläranlagen sachgerecht durchführen.

¹⁰ Fachbetriebe sind Betreiber unabhängige Betriebe, deren Mitarbeiter (Fachkundige) aufgrund ihrer Berufsausbildung und der Teilnahme an einschlägigen Qualifizierungsmaßnahmen über die notwendige Qualifikation für Betrieb und Wartung von Kleinkläranlagen verfügen.

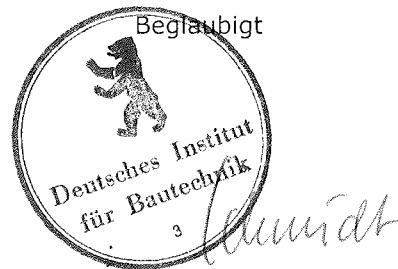
- Überprüfung des baulichen Zustandes der Anlage
- Kontrolle der ausreichenden Be- und Entlüftung
- die durchgeführte Wartung ist im Betriebshandbuch zu vermerken

Im Rahmen der Wartung ist eine Stichprobe des Ablaufes zu entnehmen. Dabei sind folgende Werte zu überprüfen:

- Temperatur
- pH-Wert
- absetzbare Stoffe
- CSB
- $\text{NH}_4\text{-N}$

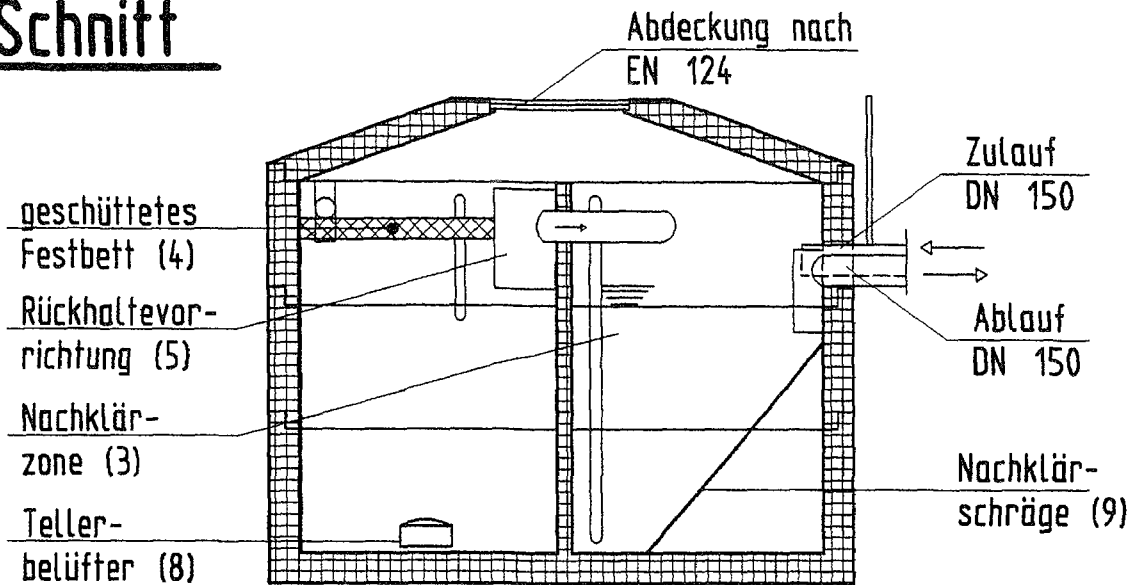
Die Feststellungen und durchgeführten Arbeiten sind in einem Wartungsbericht zu erfassen. Der Wartungsbericht ist dem Betreiber zuzuleiten. Der Betreiber hat den Wartungsbericht dem Betriebshandbuch beizufügen und dieses der zuständigen Bauaufsichtsbehörde bzw. der zuständigen Wasserbehörde auf Verlangen vorzulegen.

Herold

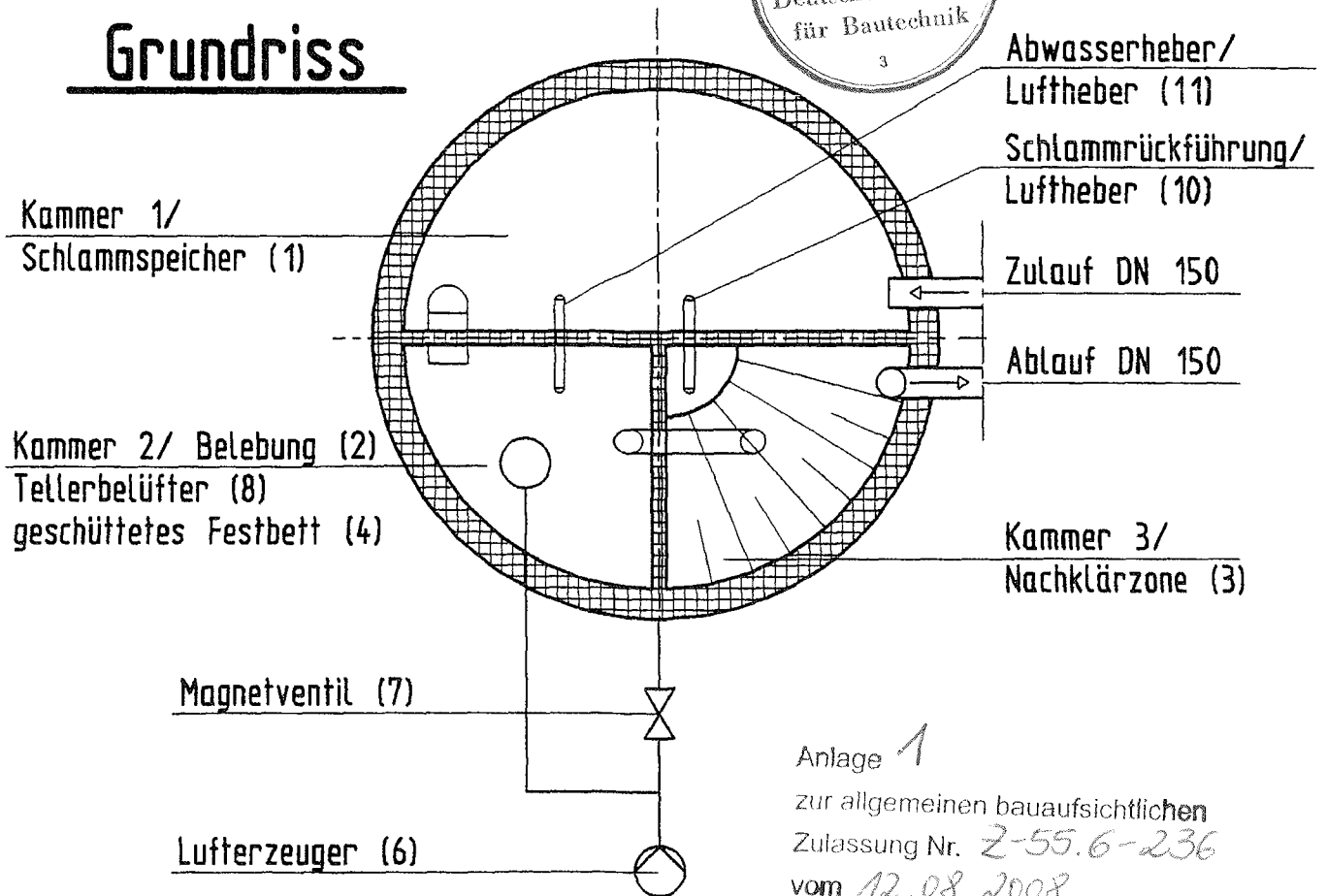


BIO-CLEANER- Kompaktkläranlage Typ A

Schnitt



Grundriss



Anlage 1
zur allgemeinen bauaufsichtlichen
Zulassung Nr. 2-55.6-236
vom 12.08.2008

Wilfried Oetjengerdes

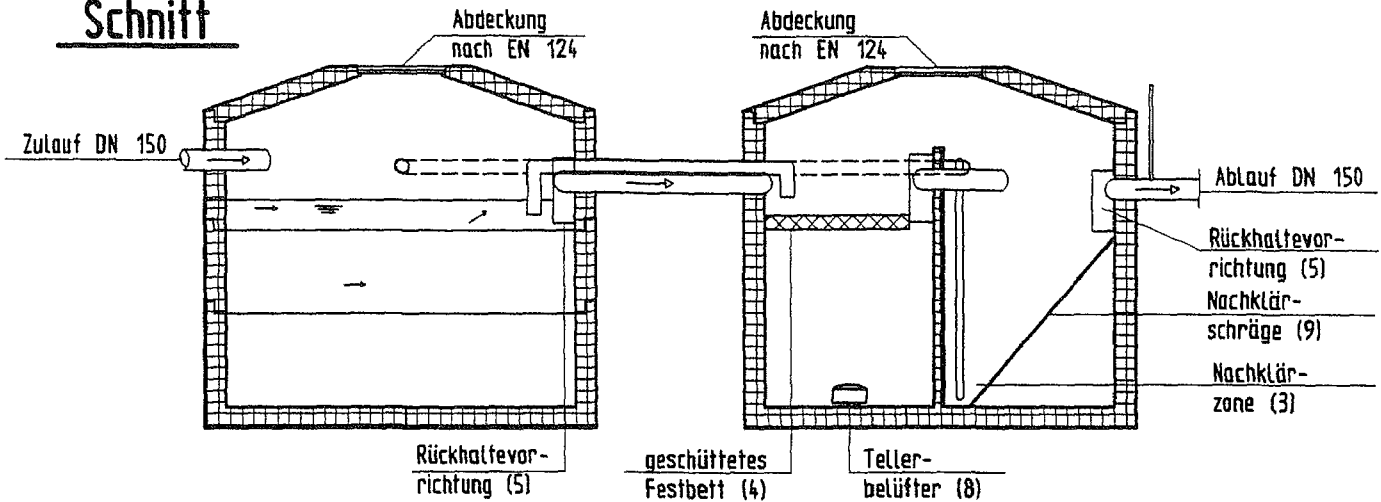
Betonwerk • Kläranlage • Abwassertechnik

26446 Friedeburg • Industriestr. 33 - 37

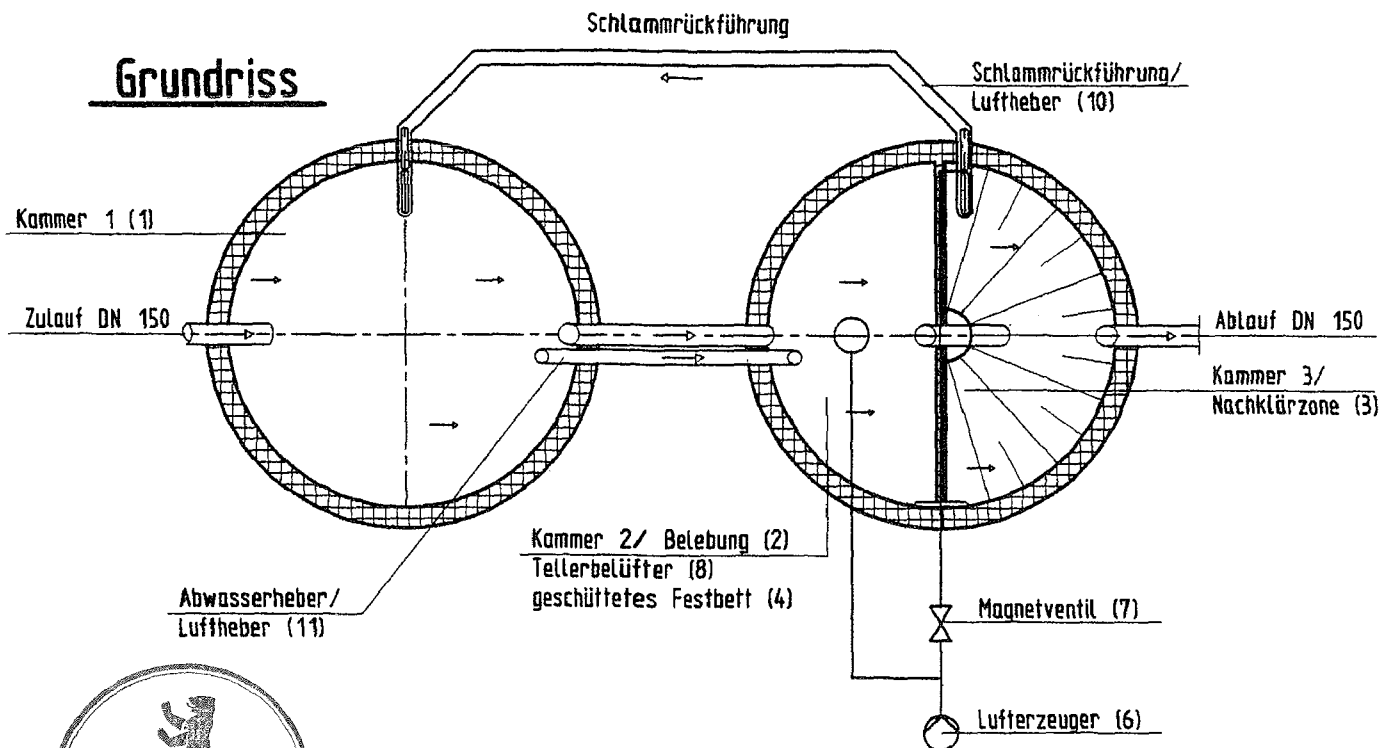
Telefon: 04465/ 8732 • Fax: 04465/ 8524

BIO-CLEANER- Kompaktkläranlage Typ B

Schnitt



Grundriss



Anlage 2

zur allgemeinen bauaufsichtlichen
Zulassung Nr. Z-55.6-236
vom 12.08.2008

Wilfried Oetjengerdes

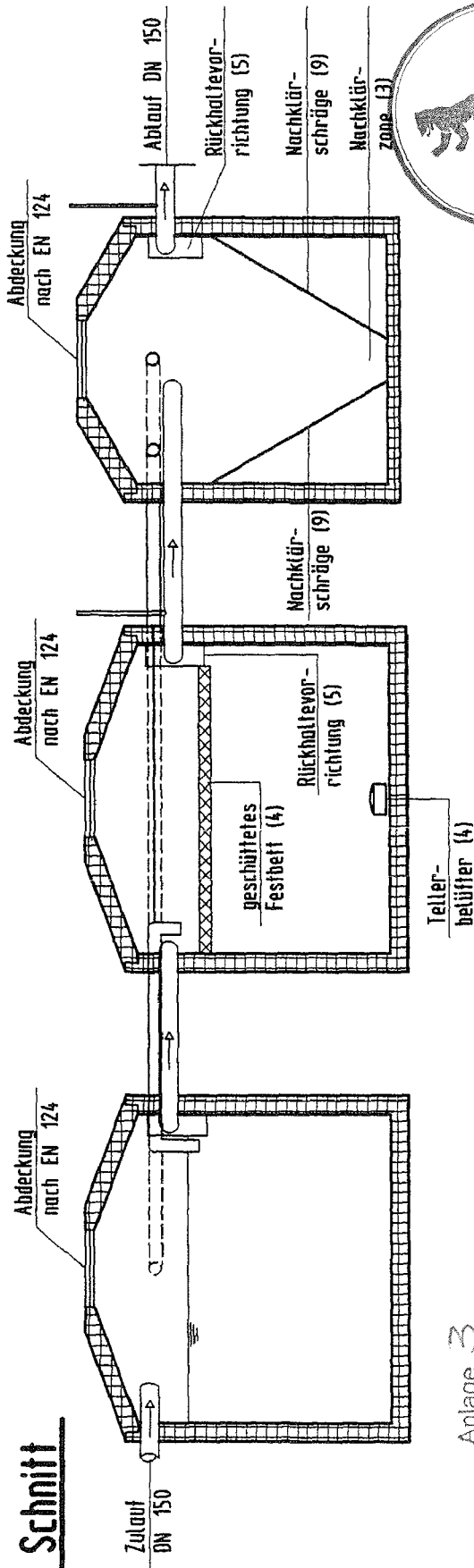
Betonwerk • Kläranlage • Abwassertechnik

26446 Friedeburg • Industriestr. 33 - 37

Telefon: 04465/ 8732 • Fax: 04465/ 8524

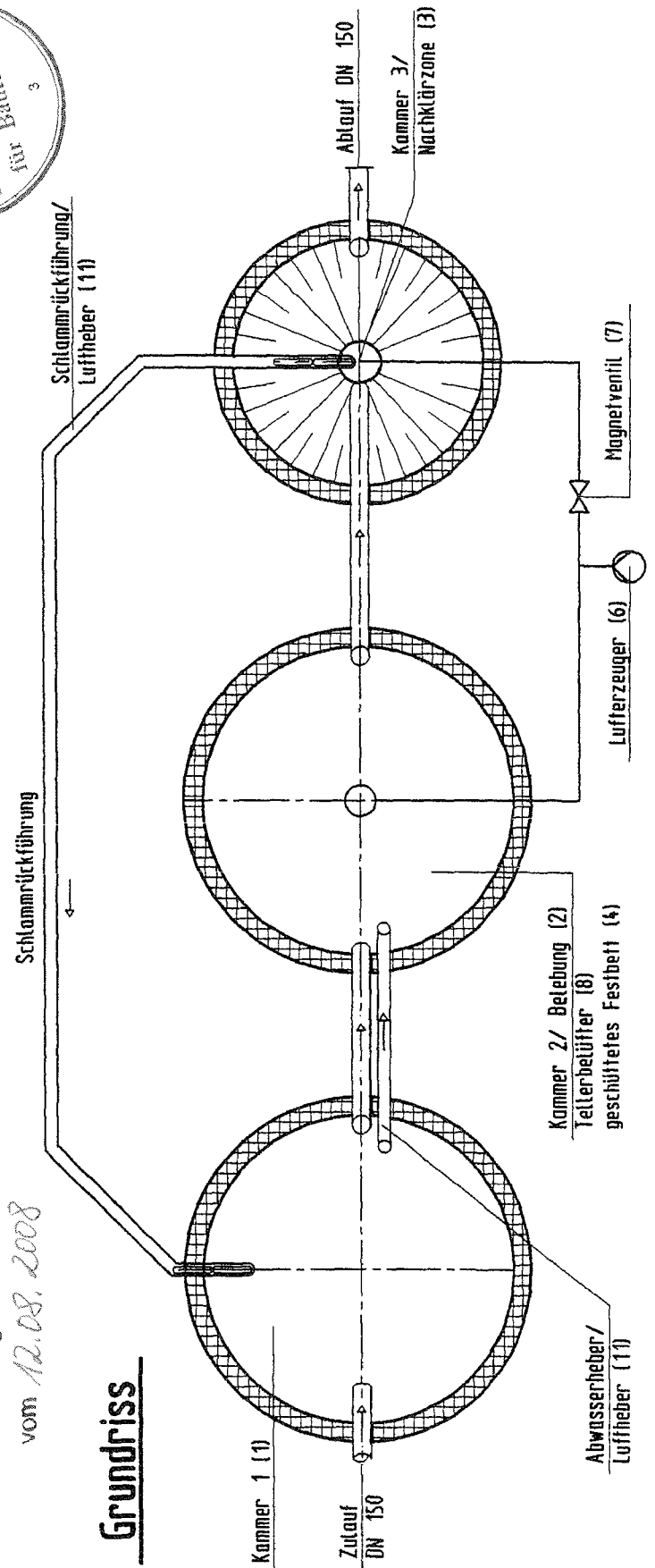
BIO-CLEANER- Kompaktkläranlage Typ C

Schnitt



Anlage 3
 zur allgemeinen bauaufsichtlichen
 Zulassung Nr. Z-55.6-236
 vom 12.08.2008

Grundriss



Wilfried Oetjengerdes
 Betonwerk • Kläranlage • Abwassertechnik
 26446 Friedeburg • Industriestr. 33 - 37
 Telefon: 04465/ 8732 • Fax: 04465/ 8524

Klärtechnische Berechnungen für Ein- und Mehrbehälterausführungen

EW	Behälterabmessungen				Belastung				Schlamm-speicher				Belebungsstufe				Nachklärstufe				
	Inhalt ges.	Inhalt SSP	Inhalt BB	Inhalt NKB	Zulauf-menge	Zulauf-menge	Fracht Zulauf	Fracht nach VK	Volum.	Volum. Ist	Schütt-volum.	Ober-fläche	Festbett volumen	BSB ₅ Belast.	BSB ₅ Belast.	BSB ₅ Belast.	Fläche NKB	Volum. NKB	Durch-flusszeit	Flächen-besch.	
	m ³	m ³	m ³	m ³	l/d	l/h	kg/d	kg/d	m ³	m ³	Liter	m ²	m ³	kg/d	kg/d	kg/d	m ²	cbm	t	m ³ /m ² *h	
4	4,19	2,13	1,03	1,03	600,00	60,00	0,24	0,2	2,00	2,13	125	60,5	0,015	0,242	1,02	0,203	0,45	0,700	1,03	17,2	0,09
4	6,13	3,12	1,51	1,51	600,00	60,00	0,24	0,2	2,00	3,12	125	60,5	0,015	0,242	1,49	0,298	0,54	0,700	1,51	25,1	0,09
6	6,13	3,12	1,51	1,51	900,00	90,00	0,36	0,3	2,10	3,12	175	84,7	0,021	0,339	1,48	0,297	0,64	0,700	1,51	16,7	0,13
8	6,13	3,12	1,51	1,51	1200,00	120,00	0,48	0,4	2,80	3,12	225	108,9	0,027	0,436	1,48	0,296	0,73	0,700	1,51	12,5	0,17
4	6,13	3,11	1,51	1,51	600,00	60,00	0,24	0,2	2,00	3,11	125	60,5	0,015	0,242	1,50	0,299	0,54	1,090	1,51	25,2	0,06
6	6,13	3,11	1,51	1,51	900,00	90,00	0,36	0,3	2,10	3,11	175	84,7	0,021	0,339	1,49	0,298	0,64	1,090	1,51	16,8	0,08
8	6,13	3,11	1,51	1,51	1200,00	120,00	0,48	0,4	2,80	3,11	225	108,9	0,027	0,436	1,48	0,297	0,73	1,090	1,51	12,6	0,11
8	9,20	4,66	2,27	2,27	1200,00	120,00	0,48	0,4	2,80	4,66	225	108,9	0,027	0,436	2,24	0,449	0,88	1,090	2,27	18,9	0,11
10	9,20	4,66	2,27	2,27	1500,00	150,00	0,6	0,5	3,50	4,66	275	133,1	0,033	0,532	2,24	0,447	0,98	1,090	2,27	15,1	0,14
12	9,20	4,66	2,27	2,27	1800,00	180,00	0,72	0,6	4,20	4,66	325	157,3	0,039	0,629	2,23	0,446	1,08	1,090	2,27	12,6	0,17
12	11,80	5,98	2,91	2,91	1800,00	180,00	0,72	0,6	4,20	5,98	325	157,3	0,039	0,629	2,87	0,574	1,20	1,090	2,91	16,2	0,17
14	11,80	5,98	2,91	2,91	2100,00	210,00	0,84	0,7	4,90	5,98	375	181,5	0,045	0,726	2,87	0,573	1,30	1,090	2,91	13,9	0,19
16	11,80	5,98	2,91	2,91	2400,00	240,00	0,96	0,8	5,60	5,98	425	205,7	0,051	0,823	2,86	0,572	1,39	1,090	2,91	12,1	0,22

Belastungsansatz : 150 l/EW*d , stündlicher Wert 1/10, 60 g BSB₅/d ohne und 50 g BSB₅/d mit Vorklärung

Schlamm-speichervolumen : 350 l/EW gemäß DIN 4261 Punkt 2.1

Flächenbelastung Tauchkörper : B_A < 0,004 kg/m²*d, dementsprechend ist die max. Belastung BD_{AK} = B_A * F_{AK}

F_{AK} ergibt sich aus dem Schüttvolumen mit der spezifischen Oberfläche von 484 m²/m³, das Volumen aus dem Luftanteil von 88 % bezogen auf das Schüttvolumen

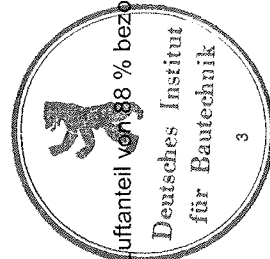
Der Luftanteil ergibt sich aus 118 kg/m³ Schüttgewicht mit einer Dichte von 960 kg/m³ zu rund 88 %

Belastung Belebungsstufe : max. Schlammbelastung B_{TS} = 0,05 und ein TS_{BS} Gehalt von 4 kg/m³

max. BD_{BB} = V_{BB} * TS_{BB} * B_{TS} = V_{BB} * 4 * 0,05

Maximale Gesamtbelastung : BD_{gesamt} = BD_{BB} + BD_{AK}

Nachweise zur Nachklärung : Aufenthaltszeit t > 3,5 h, max. Oberflächenbeschickung < 0,3 m³/m²*h und eine Mindestwassertiefe von 1,0 m



Anlage 4

zur allgemeinen bauaufsichtlichen

Zulassung Nr. Z-55.6-236

vom 12.08.2008

Technische Beschreibung des BIO-CLEANER

- Ablaufklasse N -

1. Allgemeines

Die vorliegende Abwasserbehandlungsanlage ist eine Belebungsanlage mit Festbettunterstützung zur aeroben biologischen Behandlung von häuslichem Abwasser mit vorgeschalteten Absetzbecken.

In eine Mehrkammergrube aus Stahlbeton hergestellt nach DIN 4034, werden für die biologische Behandlung von häuslichen Abwässern zusätzlich Teile werkstättig eingebaut oder nachgerüstet.

Die Überwachung der Qualität der Betonteile wird durch regelmäßige Dichtheitsprüfungen an den jeweiligen Bodenstücken vorgenommen. Des Weiteren wird die Betongüte im Rahmen der Eigenüberwachung – Betonprüfstelle vorgenommen. Außerdem erfolgt eine regelmäßige Überwachung durch den „Güteschutz Beton e.V.“. Alle Betonteile sind durch statischen Nachweis auf Tragfähigkeit und Auftriebssicherheit geprüft. Es ist beim Einbau und bei der Wahl der Einbaustelle auf die erforderliche Verkehrslast zu achten. Dem ist auch die Tragfähigkeit der Abdeckung anzupassen. Die Anlagen sind standardisiert und für folgende Einsatzvarianten vorgesehen:

1. im Werk vormontierte monolithische Behälter nach DIN 4034-2
2. werkseitig hergestellte Beton- bzw. Stahlbetonfertigteile gem. DIN 4034-2
3. Nachrüstung in einer funktionstüchtigen Mehrkammerausfallgrube nach DIN 4261-1 Pkt. 6.1.2.

Anlagen, die nach Pkt. 2 und 3 gefertigt sind, müssen vor dem Einbau der technischen Ausrüstung auf Dichtigkeit gem. DIN 4261-1 Pkt. 4.2.4 geprüft werden.

Vor einer Nachrüstung ist eine gründliche Inspektion der Bausubstanz vorzunehmen. Alle Schlitze und Öffnungen in den Trennwänden sind zu vermörteln. Die Überläufe in den Kammern sind in Höhe des Wasserspiegels anzubringen und mit Tauchwänden nach DIN 4261-Pkt. 6.2.3 zu versehen. Undichtigkeiten sind zu beseitigen und zu dokumentieren.

Für eine ausreichende Be- und Entlüftung gem. DIN 4261-2 Pkt. 4.4. ist zu sorgen.



Anlage 5
zur allgemeinen bauaufsichtlichen
Zulassung Nr. Z-55.6-236
vom 12.08.2008

2. Funktionsbeschreibung

Das zufließende Abwasser wird in der 1. Kammer der Kleinkläranlage (1) vorbehandelt. Das Absetzbecken wird für mindestens 350 l/EW*d dimensioniert. Diese Kammer dient auch der Sekundärschlamm-speicherung. Primär- und Sekundärschlamm werden in dieser Kammer bis zur Entsorgung gespeichert.

Am Zulauf zur biologischen Stufe wird mit 50 g BSB₅ (Exd) gerechnet.

Die 1. Kammer ist so konzipiert, dass mittels eines Drucklufthebers das Abwasser aus der 1. Kammer in die biologische Stufe gefördert wird. Die erforderlichen Wasserspiegellagen werden so eingestellt, dass das erforderliche Mindestvolumen nicht unterschritten wird. Die Speicherung des Abwasser dient der kontinuierlichen Beschickung der 2. Kammer.

Die biologische Stufe besteht aus 2 Kammern bzw. Reaktoren. Kammer 2 dient als Belebungsstufe (2) und Kammer 3 als Nachklärzone (3).

Das mechanisch vorbehandelte Rohabwasser wird über den Heber (11) in die Belebungsstufe gefördert. Dort befinden sich auf dem Beckenboden Tellerbelüfter (8). Mit ihrer Hilfe wird vom Beckenboden feinblasig sowie linienförmig Luft zugegeben. Dies führt zu einer starken schlaufenförmigen Durchmischung, so dass Abwasserinhaltsstoffe, Luftsauerstoff und Biomasse homogenisiert werden. Bei Wartungsarbeiten kann der Belüfter (8) aus dem Reaktor per Seilzug entnommen werden. Zur Verbesserung der Stickstoffelimination sowie zur Senkung der Schlammproduktion in der Belebungsstufe wird eine intermittierende Belüftung eingesetzt, wobei der Belüftung eine Rührphase folgt. Dies geschieht durch eine impulsartige Belüftung.

Im Gesamtsystem vom BIO-CLEANER hat das geschüttete Festbett (4) eine stabilisierende Funktion bei den üblichen Belastungsschwankungen niedriger Anschlussgrößen. Aus der klärtechnischen Berechnung (Abschnitt Bemessung Belebung) wird deutlich, dass die rechnerische Anschlußgröße die angesetzte Kapazität bei weitem übersteigt.

In der Kammer 2 (2) befindet sich das geschüttete Festbett (4) frei schwimmend. Durch diese Einbauform ist der darin befindliche Belüftungsteller immer sehr leicht zugänglich; da das Festbett (4) nicht ausgebaut werden muss.

Während der Belüftung wird das geschüttete Festbett (4) von der schlaufenförmigen Belüfterströmung in der Kammer 2 (4) mit geführt. Der Lufteintrag ist so bemessen, dass an der Oberkante keine toten Räume auftreten können. In der Ruhephase (Belüftungspause) schwimmen die einzelnen Teilchen des geschütteten Festbettes (4) zur Oberfläche und nehmen die gesamte Fläche der Kammer 2 (2) ein, so dass ca. 15 % des geschütteten Festbettes (4) während der Belüftungspause Oberflächensauerstoff aufnimmt.

Die Steuerung des BIO_CLEANER übernimmt eine „Speicherprogrammierbare Steuerung“ (SPS). Werkseitig voreingestellte Zyklen für Belastungs- und Schwachlastzeiten übernehmen die Zeitfolgen der Belüftungs-, Pausen und Rührzyklen sowie die Steuerung der Schlammrückführung bei allen Anlagen.



Eine Zyklusdauer in der Belüftung unterteilt sich in Anteilen in Pausen- und Belüftungszeit. Je nach Ablaufklasse ist die Steuerung einstellbar. Bei der Ablaufklasse N kann durch die Einstellung der Steuerung (vornehmlich Belüftung) eine Nitrifikation der Stickstoffverbindungen erreicht werden.

Die Grundeinstellung des Belüfters wird bedarfsorientiert eingestellt.

Der zum Einsatz kommende Verdichter (6) wird nach Einblastiefe und Anzahl der Belüfter ausgewählt. Es besteht die Möglichkeit über die SPS (Passwortgeschützt) die Belüftungs- und Schlammrückführintervalle zu verändern, um eine optimale Funktion zu gewährleisten.

Das Wasser-Schlammgemisch strömt über ein Tauchrohr in die Nachklärzone (3). Bei seiner Aufwärtsbewegung setzen sich die Schlammpartikel ab und das Klarwasser kann die Anlage verlassen. Hier wird eine Ablaufschräge aus Kunststoff als Nachklärschräge (9) eingesetzt. Der abgesetzte Sekundärschlamm wird mittels eines Lufthebers (10) in die erste Kammer zurückgeführt. Die Schlammrückführung erfolgt nach Bedarf zum Abschluss der Pause (ohne Rührzyklus).

Anlage 7
zur allgemeinen bauaufsichtlichen
Zulassung Nr. Z-55,6-236
vom 12.08.2008



3. Einbauanleitung

Es handelt sich um einen zylindrischen Behälter aus Betonfertigteilen mit horizontalen, verfalzten Lagerfugen. Der Innendurchmesser beträgt 200 cm bzw. 250 cm. Das Zulaufrohr muss 5 bis 10 cm in den Behälter hineinreichen und zum Wasserspiegel einen Abstand von 10 cm haben. Die Trennwände im Behälter teilen das gesamte Nutzvolumen und werden werkseitig mit den Ringen und Böden aus einem Guss gefertigt.

Die Trennwandöffnungen sind an der Wasseroberfläche angeordnet und mit einer Tauchwand geschützt. Diese Anordnung der Trennwandöffnungen verhindert ein Zurückfließen des Wassers aus der Kammer 2 bis 3 bei der Entsorgung des Fäkalschlammes.

Das Zulaufrohr DN 150 wird in die vorgesehene Öffnung der 1. Kammer eingeführt. Der Druckluftheber verbindet die erste mit der 2. Kammer. Als Notlauf von der 1. zur 2. Kammer wird ein Überlaufrohr eingesetzt. Das Überlaufrohr besteht aus einem Steigrohr DN 200/ H 50 cm und einem Abgang 90 ° DN 150.

Als Gegenstück im Einlauf der 2. Kammer wird ein Beruhigungsrohr DN 200 mit einem Anschlussstück DN 150 aufgesetzt. Das Beruhigungsrohr ist unten und seitlich geschlitzt.

Der Übergang von der 2. zur 3. Kammer besteht aus einem weiteren geschlitzten Überlauf. Als Ablauf aus der 3. Kammer in den Vorfluter wird ein baugleicher Überlauf wie von Kammer 1 in Kammer 2 benutzt.

In der 2. Kammer der Kläranlage (Belebungsbecken) wird mittig auf den Boden ein Belüftungsteller gesetzt (nicht fest montiert). Der Belüftungsteller wird mittels eines Schlauches von ¾ Zoll mit der Steuereinrichtung verbunden. Das Schüttgut wird für die jeweils bemessene Anlage in die 2. Kammer gegeben.

In der 3. Kammer (Nachklärbecken) befestigt man im rechten Winkel der Trennwände die Halterungen für die Schlammrückführung. Danach befestigt man die Schlammrückführung

(vorgefertigt) an der Halterung. Die Schlammrückführung wird an den dafür vorgesehenen Anschluss mit der Steuerung verbunden.

Als Schlammrutsche in der 3. Kammer benutzt man PE Kunststoff. Die vorgefertigte Schlammrutsche wird mittels Dübel an den Seitenwänden so befestigt, dass die Rutsche in einem 60 ° Winkel der 3. Kammer geneigt ist.



Anlage 8
zur allgemeinen bauaufsichtlichen
Zulassung Nr. Z-55.6-236
vom 12.08.2008