

Allgemeine bauaufsichtliche Zulassung

Zulassungsstelle für Bauprodukte und Bauarten Bautechnisches Prüfamt

Eine vom Bund und den Ländern
gemeinsam getragene Anstalt des öffentlichen Rechts
Mitglied der EOTA, der UEAtc und der WFTAO

Datum:

07.02.2014

Geschäftszeichen:

II 35-1.55.31-35/13

Zulassungsnummer:
Z-55.31-530

Antragsteller:
Decker GmbH
Hinterm Liesch 19
57250 Netphen

Geltungsdauer

vom: 7. Februar 2014

bis: 7. Februar 2019

Zulassungsgegenstand:

Anwendungsbestimmungen für Kleinkläranlagen nach DIN EN 12566-3 mit CE-Kennzeichnung:

Kleinkläranlagen mit Abwasserbelüftung aus Polyethylen: Belebungsanlagen im
Aufstaubetrieb Typ batchcon für 4 bis 50 EW;
Ablaufklasse C

Der oben genannte Zulassungsgegenstand wird hiermit allgemein bauaufsichtlich zugelassen.
Diese allgemeine bauaufsichtliche Zulassung umfasst sieben Seiten und 13 Anlagen.

DIBt

I ALLGEMEINE BESTIMMUNGEN

- 1 Mit der allgemeinen bauaufsichtlichen Zulassung ist die Verwendbarkeit bzw. Anwendbarkeit des Zulassungsgegenstandes im Sinne der Landesbauordnungen nachgewiesen.
- 2 Sofern in der allgemeinen bauaufsichtlichen Zulassung Anforderungen an die besondere Sachkunde und Erfahrung der mit der Herstellung von Bauprodukten und Bauarten betrauten Personen nach den § 17 Abs. 5 Musterbauordnung entsprechenden Länderregelungen gestellt werden, ist zu beachten, dass diese Sachkunde und Erfahrung auch durch gleichwertige Nachweise anderer Mitgliedstaaten der Europäischen Union belegt werden kann. Dies gilt ggf. auch für im Rahmen des Abkommens über den Europäischen Wirtschaftsraum (EWR) oder anderer bilateraler Abkommen vorgelegte gleichwertige Nachweise.
- 3 Die allgemeine bauaufsichtliche Zulassung ersetzt nicht die für die Durchführung von Bauvorhaben gesetzlich vorgeschriebenen Genehmigungen, Zustimmungen und Bescheinigungen.
- 4 Die allgemeine bauaufsichtliche Zulassung wird unbeschadet der Rechte Dritter, insbesondere privater Schutzrechte, erteilt.
- 5 Hersteller und Verreiber des Zulassungsgegenstandes haben, unbeschadet weitergehender Regelungen in den "Besonderen Bestimmungen", dem Verwender bzw. Anwender des Zulassungsgegenstandes Kopien der allgemeinen bauaufsichtlichen Zulassung zur Verfügung zu stellen und darauf hinzuweisen, dass die allgemeine bauaufsichtliche Zulassung an der Verwendungsstelle vorliegen muss. Auf Anforderung sind den beteiligten Behörden Kopien der allgemeinen bauaufsichtlichen Zulassung zur Verfügung zu stellen.
- 6 Die allgemeine bauaufsichtliche Zulassung darf nur vollständig vervielfältigt werden. Eine auszugsweise Veröffentlichung bedarf der Zustimmung des Deutschen Instituts für Bautechnik. Texte und Zeichnungen von Werbeschriften dürfen der allgemeinen bauaufsichtlichen Zulassung nicht widersprechen. Übersetzungen der allgemeinen bauaufsichtlichen Zulassung müssen den Hinweis "Vom Deutschen Institut für Bautechnik nicht geprüfte Übersetzung der deutschen Originalfassung" enthalten.
- 7 Die allgemeine bauaufsichtliche Zulassung wird widerruflich erteilt. Die Bestimmungen der allgemeinen bauaufsichtlichen Zulassung können nachträglich ergänzt und geändert werden, insbesondere, wenn neue technische Erkenntnisse dies erfordern.

II BESONDERE BESTIMMUNGEN

1 Zulassungsgegenstand und Anwendungsbereich

1.1 Zulassungsgegenstand sind Anwendungsbestimmungen für Kleinkläranlagen mit Abwasserbelüftung; Belebungsanlagen im Aufstaubetrieb Typ batchcon nach DIN EN 12566-3¹ mit CE-Kennzeichnung. Die Kleinkläranlagen werden entsprechend der in Anlage 1 grundsätzlich dargestellten Bauweise betrieben. Die Behälter der Kleinkläranlagen bestehen aus Polyethylen. Die Kleinkläranlagen sind auf der Grundlage des Anhangs ZA der harmonisierten Norm DIN EN 12566-3 mit der CE-Kennzeichnung für die wesentlichen Merkmale Reinigungsleistung, Bemessung, Wasserdichtheit, Standsicherheit und Dauerhaftigkeit versehen. Die Leistung der wesentlichen Merkmale wird vom Hersteller auf der Grundlage der Leistungserklärung bestätigt.

Die Kleinkläranlagen sind ausgelegt für 4 bis 50 EW und entsprechen der Ablaufklasse C.

1.2 Die Kleinkläranlagen mit Abwasserbelüftung dienen der aeroben biologischen Behandlung des im Trennverfahren erfassten häuslichen Schmutzwassers und gewerblichen Schmutzwassers soweit es häuslichem Schmutzwasser vergleichbar ist.

1.3 Der Kleinkläranlage dürfen nicht zugeleitet werden:

- gewerbliches Schmutzwasser, soweit es nicht häuslichem Schmutzwasser vergleichbar ist
- Fremdwasser, wie z. B.
Kühlwasser,
Ablaufwasser von Schwimmbecken,
Niederschlagswasser,
Drainagewasser.

1.4 Mit dieser allgemeinen bauaufsichtlichen Zulassung werden neben den bauaufsichtlichen auch die wasserrechtlichen Anforderungen im Sinne der Verordnung der Länder zur Feststellung der wasserrechtlichen Eignung von Bauprodukten und Bauarten durch Nachweise nach den Landesbauordnungen (WasBauPVO) erfüllt.

2 Bestimmungen für das Bauprodukt

2.1 Eigenschaften und Anforderungen

2.1.1 Eigenschaften und Anforderungen nach DIN EN 12566-3

Mit der vom Hersteller vorgelegten Leistungserklärung wird die Leistung der Kleinkläranlagen im Hinblick auf deren wesentliche Merkmale Reinigungsleistung, Bemessung, Wasserdichtheit, Standsicherheit und Dauerhaftigkeit gemäß dem in der Norm DIN EN 12566-3 vorgesehenen System zur Bewertung 3 erklärt. Grundlage für die Leistungserklärung ist der Prüfbericht über die Erstprüfung der vorgenannten Merkmale durch eine anerkannte Prüfstelle und die werkseigene Produktionskontrolle durch den Hersteller.

2.1.2 Eigenschaften und Anforderungen nach Wasserrecht

Die Kleinkläranlagen entsprechend der Funktionsbeschreibung in den Anlagen 9 bis 10 wurden auf der Grundlage des vorgelegten Prüfberichtes über die Reinigungsleistung nach den Zulassungsgrundsätzen des Deutschen Instituts für Bautechnik (DIBt), Stand bei der Erteilung dieser allgemeinen bauaufsichtlichen Zulassung, für die Anwendung in Deutschland beurteilt.

¹ DIN EN 12566-3:2009-07 Kleinkläranlagen für bis zu 50 EW, Teil 3: Vorgefertigte und/oder vor Ort montierte Anlagen zur Behandlung von häuslichem Schmutzwasser

Damit erfüllen die Anlagen mindestens die Anforderungen nach AbwV² Anhang 1, Teil C, Ziffer 4. Die Kleinkläranlagen haben im Rahmen der bauaufsichtlichen Zulassung folgende Prüfkriterien im Ablauf eingehalten:

- BSB₅:
 - ≤ 25 mg/l aus einer 24 h-Mischprobe, homogenisiert
 - ≤ 40 mg/l aus einer qualifizierten Stichprobe, homogenisiert
- CSB:
 - ≤ 100 mg/l aus einer 24 h-Mischprobe, homogenisiert
 - ≤ 150 mg/l aus einer qualifizierten Stichprobe, homogenisiert
- Abfiltrierbare Stoffe: ≤ 75 mg/l aus einer qualifizierten Stichprobe

Damit sind die Anforderungen an die Ablaufklasse C (Anlagen mit Kohlenstoffabbau) eingehalten.

2.1.3 Klärtechnische Bemessung und Aufbau

2.1.3.1 Aufbau der Kleinkläranlagen

Die Kleinkläranlagen mit Abwasserbelüftung müssen hinsichtlich ihrer Gestaltung, der verwendeten Werkstoffe, den Einbauten und der Maße den Angaben der Anlagen 1 bis 8 entsprechen.

2.1.3.2 Klärtechnische Bemessung

Die klärtechnische Bemessung für jede Baugröße ist den Tabellen in den Anlagen 7 bis 8 zu entnehmen.

2.2 Herstellung, Kennzeichnung

2.2.1 Herstellung

Die Behälter der Kleinkläranlagen sind gemäß den Anforderungen der DIN EN 12566-3 herzustellen.

2.2.2 Kennzeichnung

Die CE-Kennzeichnung der Kleinkläranlagen ist auf der Grundlage der Leistungserklärung beruhend auf der Erstprüfung durch eine anerkannte Prüfstelle und der werkseigenen Produktionskontrolle vom Hersteller vorzunehmen.

Zusätzlich müssen die Kleinkläranlagen in Bezug auf die Eigenschaften gemäß dem Abschnitt 2.1.2 dieser allgemeinen bauaufsichtlichen Zulassung jederzeit leicht erkennbar und dauerhaft mit folgenden Angaben gekennzeichnet werden:

- Typbezeichnung
- max. EW
- Elektrischer Anschlusswert
- Nutzbare Volumina
 - der Vorklärung/des Schlammspeichers
 - des Puffers
 - des SBR-Reaktors
- Ablaufklasse C

3 Bestimmungen für Einbau und Inbetriebnahme

3.1 Einbaustelle

Bei der Wahl der Einbaustelle ist darauf zu achten, dass die Kleinkläranlage jederzeit zugänglich und die Schlammabnahme jederzeit sichergestellt ist. Der Abstand der Anlage von vorhandenen und geplanten Wassergewinnungsanlagen muss so groß sein, dass Beeinträchtigungen nicht zu besorgen sind. In Wasserschutzgebieten sind die jeweiligen landesrechtlichen Vorschriften zu beachten.

² AbwV Verordnung über Anforderungen an das Einleiten von Abwasser in Gewässer (Abwasserverordnung)

3.2 Allgemeine Bestimmungen für den Einbau

Der Einbau ist nur von solchen Firmen durchzuführen, die über fachliche Erfahrungen, geeignete Geräte und Einrichtungen sowie über ausreichend geschultes Personal verfügen. Zur Vermeidung von Gefahren für Beschäftigte und Dritte sind die einschlägigen Unfallverhütungsvorschriften zu beachten.

Der Einbau ist gemäß der Einbauanleitung des Herstellers (Auszug wesentlicher Punkte aus der Einbauanleitung siehe Anlagen 11 bis 13 dieser allgemeinen bauaufsichtlichen Zulassung), unter Berücksichtigung der Randbedingungen, die dem Standsicherheitsnachweis zu Grunde gelegt wurden, vorzunehmen. Die Einbauanleitung muss auf der Baustelle vorliegen.

Die Kleinkläranlage darf grundsätzlich nicht im Grundwasser eingebaut werden. Im Einzelfall ist ein örtlich angepasster Standsicherheitsnachweis zu erbringen.

Die Abdeckungen sind gegen unbefugtes Öffnen abzusichern.

3.3 Prüfung der Wasserdichtheit im betriebsbereiten Zustand

Außenwände und Sohlen der Anlagenteile sowie Rohranschlüsse müssen dicht sein. Zur Prüfung ist die Anlage nach dem Einbau mindestens bis 5 cm über dem Rohrscheitel des Zulaufrohres mit Wasser zu füllen (DIN 4261-1³). Die Prüfung ist analog DIN EN 1610⁴ durchzuführen. Bei Behältern aus Polyethylen ist ein Wasserverlust nicht zulässig.

Diese Prüfung der Wasserdichtheit in betriebsbereitem Zustand schließt nicht den Nachweis der Dichtheit bei Anstieg des Grundwassers ein. In diesem Fall können durch die zuständige Behörde vor Ort besondere Maßnahmen zur Prüfung der Wasserdichtheit festgelegt werden.

3.4 Inbetriebnahme

Der Betreiber ist bei der Inbetriebnahme der Anlage vom Antragsteller oder von einer anderen fachkundigen Person einzuweisen. Die Einweisung ist vom Einweisenden zu bescheinigen.

Das Betriebsbuch mit Betriebs- und Wartungsanleitung sowie den wesentlichen Anlagen- und Betriebsparametern ist dem Betreiber zu übergeben.

4 Bestimmungen für Nutzung, Betrieb und Wartung

4.1 Allgemeines

Die unter Abschnitt 2.1.2 bestätigten Eigenschaften sind im Vor-Ort-Einsatz nur erreichbar, wenn Betrieb und Wartung entsprechend den nachfolgenden Bestimmungen durchgeführt werden.

Kleinkläranlagen müssen stets betriebsbereit sein. Störungen (hydraulisches, mechanisches und elektrisches Versagen) müssen akustisch und/oder optisch angezeigt werden.

Die Kleinkläranlagen müssen mit einer netzunabhängigen Stromausfallüberwachung mit akustischer und/oder optischer Alarmgebung ausgestattet sein.

Alarmmeldungen dürfen quittierbar aber nicht abschaltbar sein.

In Kleinkläranlagen darf nur Abwasser eingeleitet werden, das diese weder beschädigt noch ihre Funktion beeinträchtigt (siehe DIN 1986-3⁵).

Der Hersteller der Anlage hat eine Anleitung für den Betrieb und die Wartung einschließlich der Schlammabnahme, die mindestens die Bestimmungen dieser allgemeinen bauaufsichtlichen Zulassung enthalten müssen, aufzustellen und dem Betreiber der Anlage auszuhändigen.

³ DIN 4261-1:2010-10
⁴ DIN EN 1610:1997-10
⁵ DIN 1986-3:2004-11

Kleinkläranlagen – Teil 1: Anlagen zur Schmutzwasservorbehandlung
Verlegung und Prüfung von Abwasserleitungen und -kanälen
Entwässerungsanlagen für Gebäude und Grundstücke, Regeln für Betrieb und Wartung

Alle Anlagenteile, die der regelmäßigen Wartung bedürfen, müssen jederzeit sicher zugänglich sein.

Betrieb und Wartung sind so einzurichten, dass

- Gefährdungen der Umwelt nicht zu erwarten sind, was besonders für die Entnahme, den Abtransport und die Unterbringung von Schlamm aus Kleinkläranlagen gilt,
- die Kleinkläranlagen in ihrem Bestand und in ihrer bestimmungsgemäßen Funktion nicht beeinträchtigt oder gefährdet werden,
- das für die Einleitung vorgesehene Gewässer nicht über das erlaubte Maß hinaus belastet oder sonst nachteilig verändert wird,
- keine nachhaltig belästigenden Gerüche auftreten.

Muss zu Reparatur- oder Wartungszwecken in die Kleinkläranlage eingestiegen werden, ist besondere Vorsicht geboten. Die entsprechenden Unfallverhütungsvorschriften sind einzuhalten. Bei allen Arbeiten, an denen der Deckel von der Einstiegsöffnung der Kleinkläranlage entfernt werden muss, ist die freigelegte Öffnung so zu sichern, dass ein Hineinfallen Dritter sicher ausgeschlossen ist.

4.2 Nutzung

Die Zahl der Einwohner, deren Abwasser den Kleinkläranlagen jeweils höchstens zugeführt werden darf (max. EW), richtet sich nach den Angaben in den Anlagen 7 bis 8 dieser allgemeinen bauaufsichtlichen Zulassung.

4.3 Betrieb

4.3.1 Allgemeines

Der Betreiber muss die Arbeiten durch eine von ihm beauftragte sachkundige⁶ Person durchführen lassen, wenn er selbst nicht die erforderliche Sachkunde besitzt.

Der Betreiber hat in regelmäßigen Zeitabständen alle Arbeiten durchzuführen, die im Wesentlichen die Funktionskontrolle der Anlage sowie ggf. die Messung der wichtigsten Betriebsparameter zum Inhalt haben; dabei ist die Betriebsanleitung zu beachten.

4.3.2 Tägliche Kontrolle

Es ist zu kontrollieren, ob die Anlage in Betrieb ist.

4.3.3 Monatliche Kontrollen

Es sind folgende Kontrollen durchzuführen:

- Sichtprüfung des Ablaufes auf Schlammabtrieb
- Kontrolle der Zu- und Abläufe auf Verstopfung (Sichtprüfung)
- Ablesen des Betriebsstundenzählers von Gebläse und Pumpen und Eintragen in das Betriebsbuch

Festgestellte Mängel oder Störungen sind unverzüglich vom Betreiber bzw. von einem beauftragten Fachmann zu beheben und im Betriebsbuch zu vermerken.

⁶

Als "sachkundig" werden Personen des Betreibers oder beauftragter Dritter angesehen, die auf Grund ihrer Ausbildung, ihrer Kenntnisse und ihrer durch praktische Tätigkeit gewonnenen Erfahrungen gewährleisten, dass sie Eigenkontrollen an Kleinkläranlagen sachgerecht durchführen.

4.4 **Wartung**

Die Wartung ist von einem Fachbetrieb (Fachkundige)⁷ mindestens zweimal im Jahr (im Abstand von ca. sechs Monaten) gemäß Wartungsanleitung durchzuführen.

Der Inhalt der Wartung ist mindestens Folgender:

- Einsichtnahme in das Betriebsbuch mit Feststellung des regelmäßigen Betriebes (Soll-Ist-Vergleich)
- Funktionskontrolle der betriebswichtigen maschinellen, elektrotechnischen und sonstigen Anlageteile wie Gebläse, Belüfter, Luftheber und Pumpen
- Wartung von Gebläse, Belüfter und Pumpen nach Angaben der Hersteller
- Funktionskontrolle der Steuerung und der Alarmfunktion
- Einstellen optimaler Betriebswerte wie Sauerstoffversorgung und Schlammvolumenanteil
- Prüfung der Schlammhöhe in der Vorklärung/Schlamm Speicher. Gegebenenfalls Veranlassung der Schlammabfuhr durch den Betreiber. Für einen ordnungsgemäßen Betrieb der Kleinkläranlage ist eine bedarfsgerechte Schlamm entsorgung geboten. Die Schlamm entsorgung ist spätestens bei 70 % Füllung des Schlamm Speichers mit Schlamm zu veranlassen.
- Durchführung von allgemeinen Reinigungsarbeiten, z. B. Beseitigung von Ablagerungen
- Überprüfung des baulichen Zustandes der Anlage
- Kontrolle der ausreichenden Be- und Entlüftung
- die durchgeführte Wartung ist im Betriebshandbuch zu vermerken

Untersuchungen im Belebungsbecken:

- Sauerstoffkonzentration
- Schlammvolumenanteil

Im Rahmen der Wartung ist eine Stichprobe des Ablaufes zu entnehmen. Dabei sind folgende Werte zu überprüfen:

- Temperatur
- pH-Wert
- absetzbare Stoffe
- CSB

Die Feststellungen und durchgeführten Arbeiten sind in einem Wartungsbericht zu erfassen. Der Wartungsbericht ist dem Betreiber zuzuleiten. Der Betreiber hat den Wartungsbericht dem Betriebshandbuch beizufügen und dieses der zuständigen Bauaufsichtsbehörde bzw. der zuständigen Wasserbehörde auf Verlangen vorzulegen.

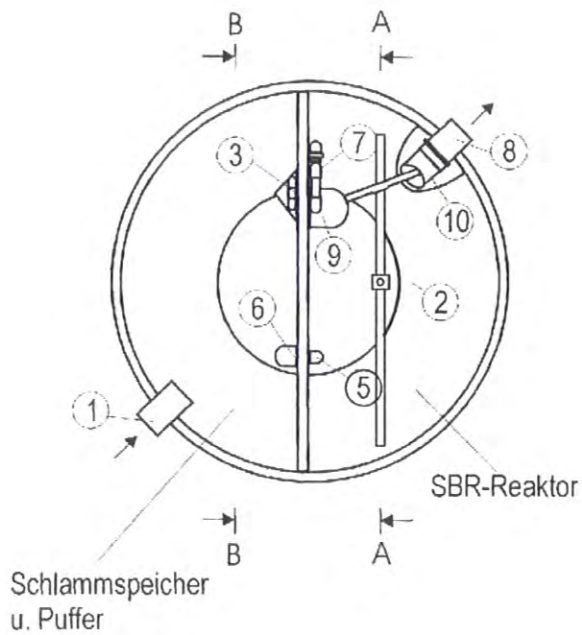
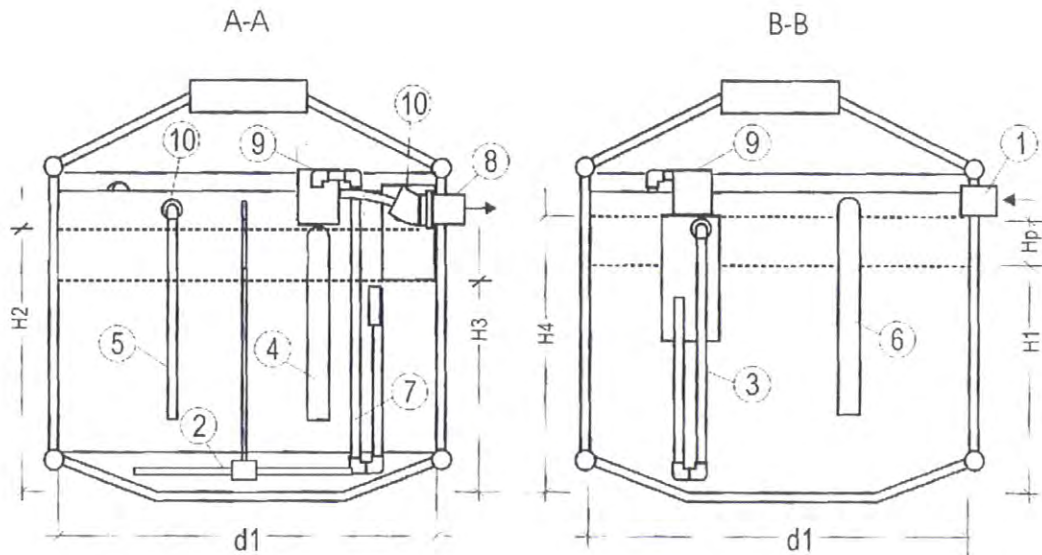
Christian Herold
Referatsleiter



⁷

Fachbetriebe sind betreiberunabhängige Betriebe, deren Mitarbeiter (Fachkundige) aufgrund ihrer Berufsausbildung und der Teilnahme an einschlägigen Qualifizierungsmaßnahmen über die notwendige Qualifikation für Betrieb und Wartung von Kleinkläranlagen verfügen.

Einbehälteranlage



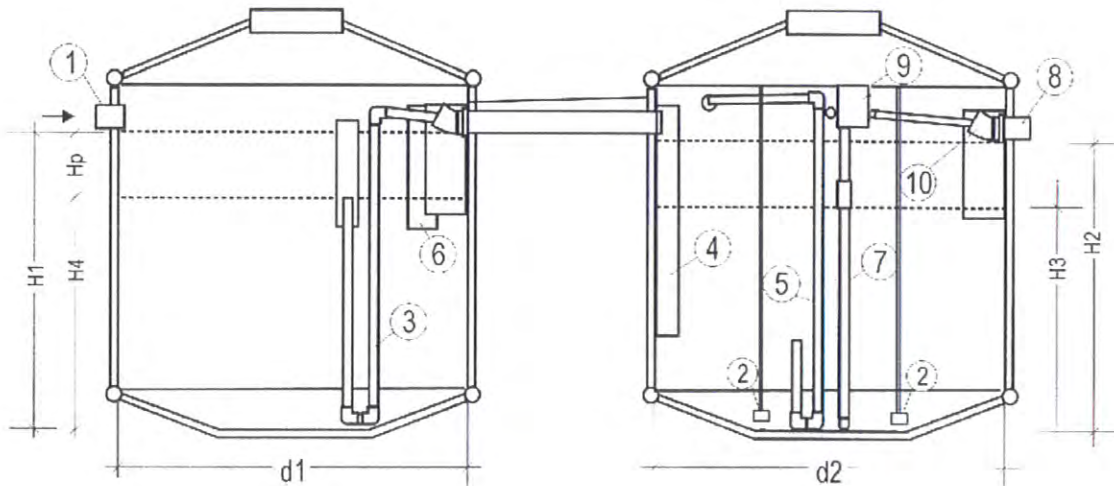
- 1 Zulaufrohr DN 150
- 2 Belüftungseinrichtung
- 3 Heber für Beschickung mit Tauchwand
- 4 Fallrohr für Beschickung
- 5 Heber für Ü-Schlammabzug
- 6 Fallrohr für Ü-Schlammabzug
- 7 Heber für Klarwasserabzug
- 8 Ablaufrohr DN 150
- 9 Probenahmebehälter
- 10 Notüberlauf mit Tauchwand

Anwendungsbestimmungen für Kleinkläranlagen nach DIN EN 12566-3 mit CE-Kennzeichnung: SBR-Anlagen Typ batchcon aus PE für 4 bis 50 EW, Ablaufklasse C

Zeichnung Einbehälteranlage

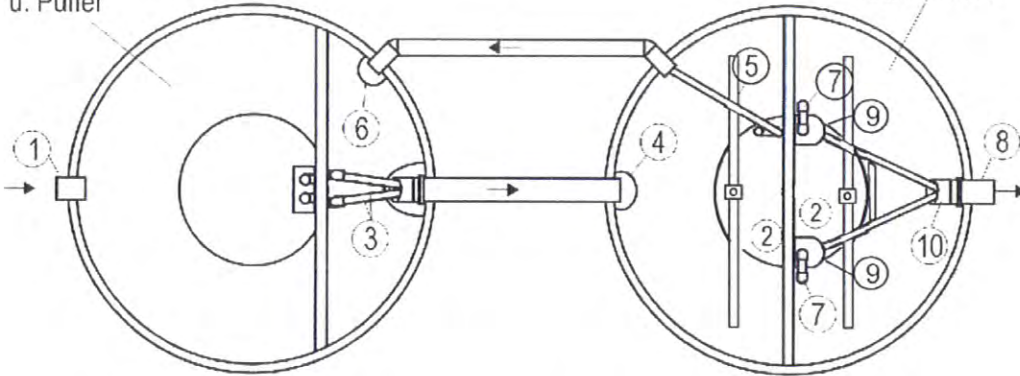
Anlage 1

Zweibehälteranlage



Schlamm-speicher
 u. Puffer

SBR-Reaktor



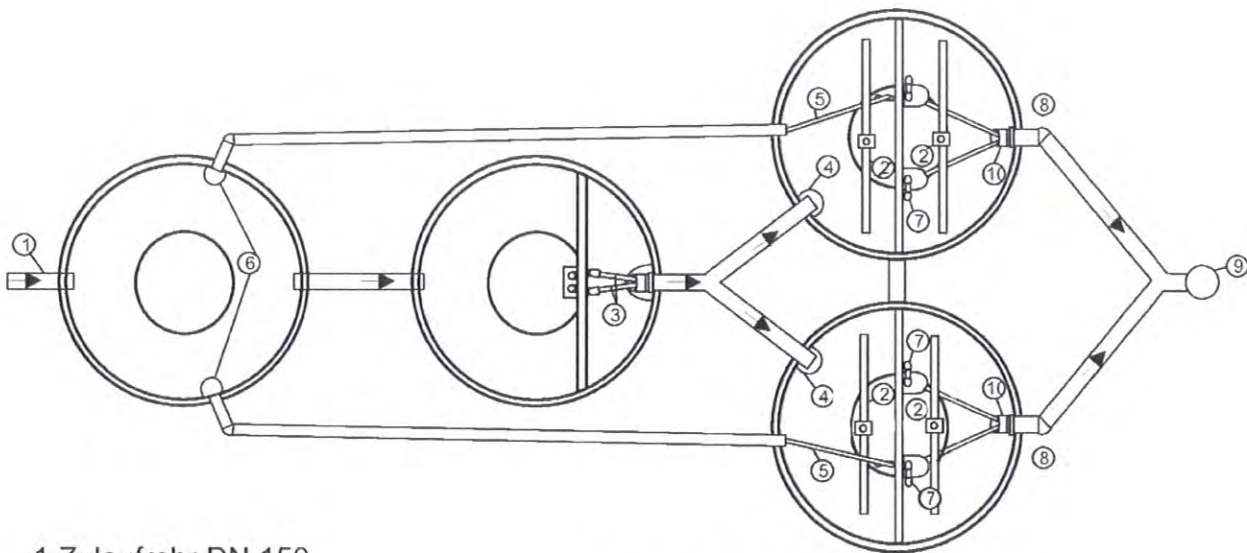
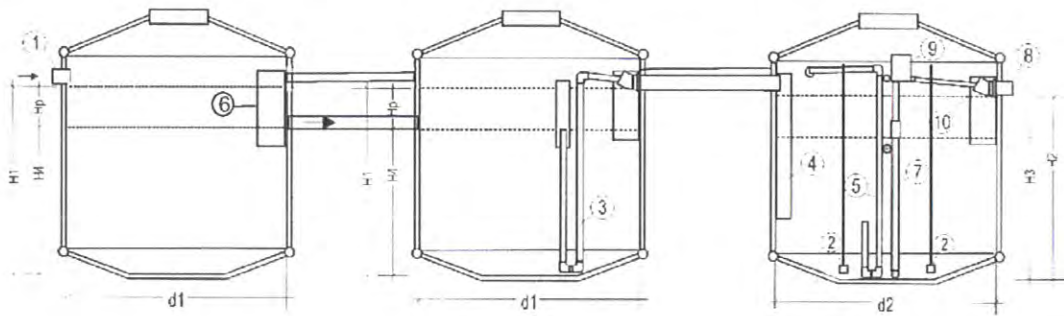
- | | |
|---------------------------------------|-------------------------------|
| 1 Zulaufrohr DN 150 | 6 Fallrohr für Ü-Schlammabzug |
| 2 Belüftungseinrichtung | 7 Heber für Klarwasserabzug |
| 3 Heber für Beschickung mit Tauchwand | 8 Ablaufrohr DN 150 |
| 4 Fallrohr für Beschickung | 9 Probenahmebehälter |
| 5 Heber für Ü-Schlammabzug | 10 Notüberlauf mit Tauchwand |

Anwendungsbestimmungen für Kleinkläranlagen nach DIN EN 12566-3 mit CE-Kennzeichnung: SBR-Anlagen Typ batchcon aus PE für 4 bis 50 EW, Ablaufklasse C

Zeichnung Zweibehälteranlage

Anlage 2

Vierbehälteranlage



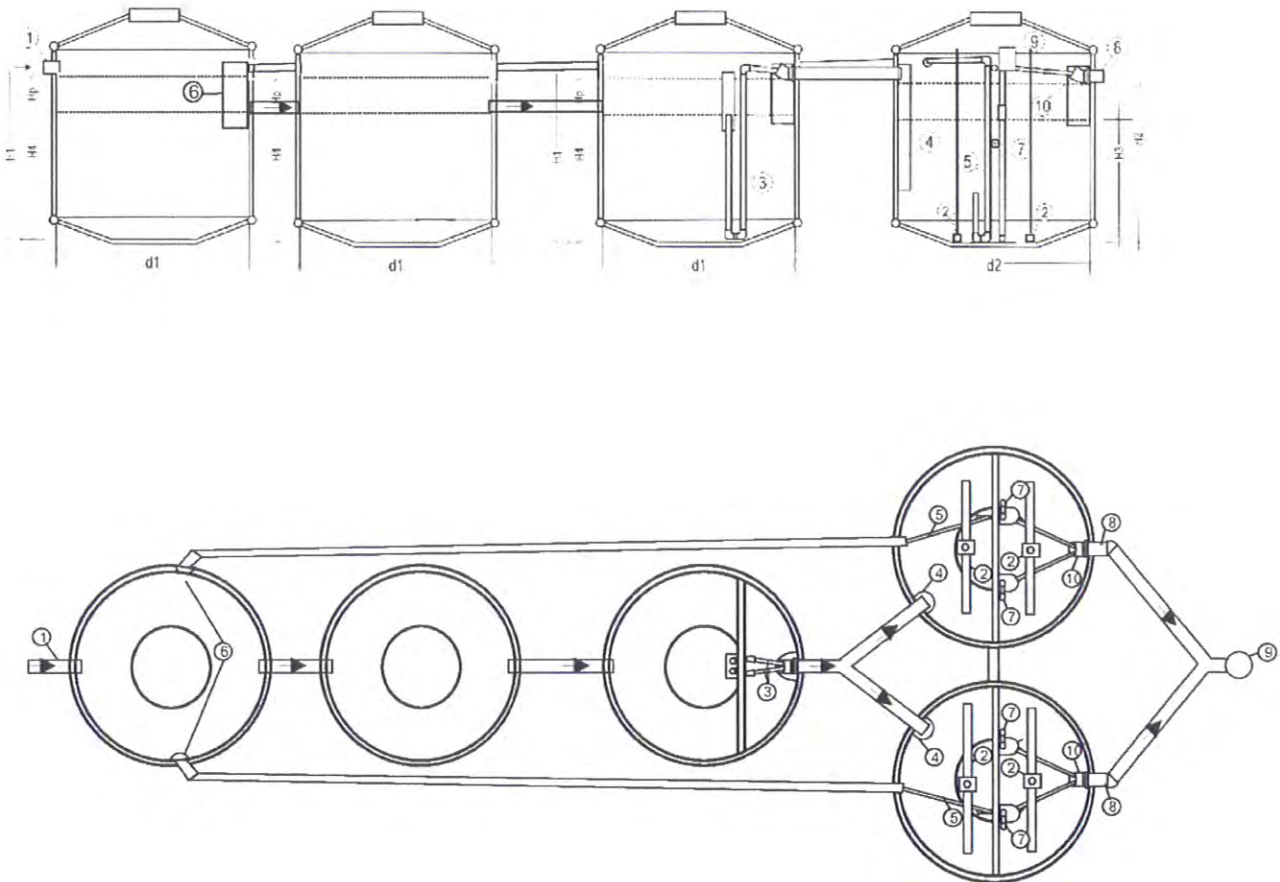
- | | |
|---------------------------------------|-------------------------------|
| 1 Zulaufrohr DN 150 | 6 Fallrohr für Ü-Schlammabzug |
| 2 Belüftungseinrichtung | 7 Heber für Klarwasserabzug |
| 3 Heber für Beschickung mit Tauchwand | 8 Ablaufrohr DN 150 |
| 4 Fallrohr für Beschickung | 9 Probenahmeschacht |
| 5 Heber für Ü-Schlammabzug | 10 Notüberlauf mit Tauchwand |

Anwendungsbestimmungen für Kleinkläranlagen nach DIN EN 12566-3 mit CE-Kennzeichnung: SBR-Anlagen Typ batchcon aus PE für 4 bis 50 EW, Ablaufklasse C

Zeichnung Vierbehälteranlage

Anlage 3

Fünfbehälteranlage

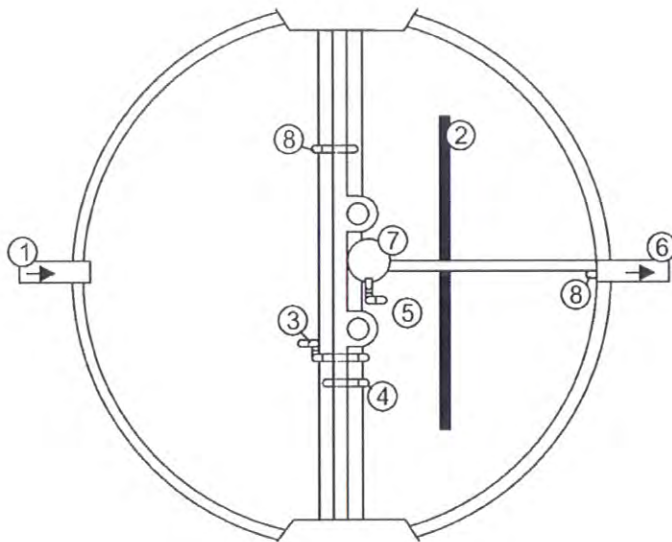
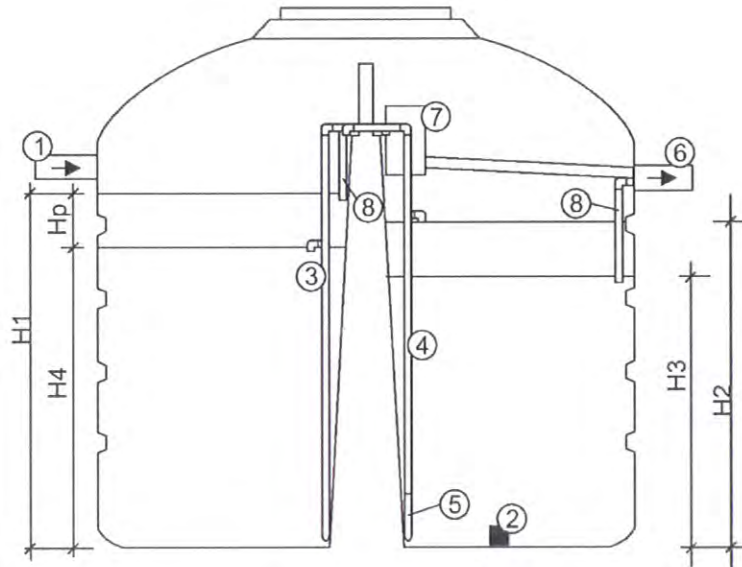


- | | |
|---------------------------------------|-------------------------------|
| 1 Zulaufrohr DN 150 | 6 Fallrohr für Ü-Schlammabzug |
| 2 Belüftungseinrichtung | 7 Heber für Klarwasserabzug |
| 3 Heber für Beschickung mit Tauchwand | 8 Ablaufrohr DN 150 |
| 4 Fallrohr für Beschickung | 9 Probenahmeschacht |
| 5 Heber für Ü-Schlammabzug | 10 Notüberlauf mit Tauchwand |

Anwendungsbestimmungen für Kleinkläranlagen nach DIN EN 12566-3 mit CE-Kennzeichnung: SBR-Anlagen Typ batchcon aus PE für 4 bis 50 EW, Ablaufklasse C

Zeichnung Fünfbehälteranlage

Anlage 4

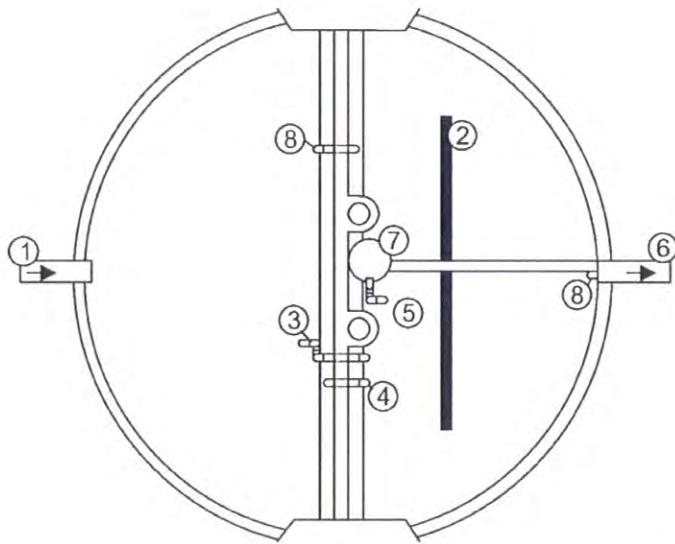
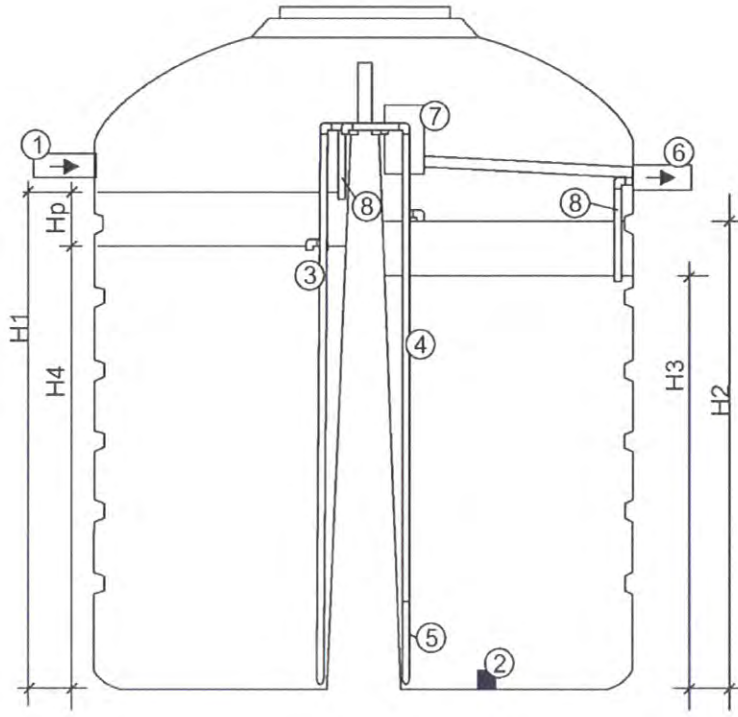


- 1 Zulaufrohr KG DN 100 / 150
- 2 Belüftungseinrichtung
- 3 Heber für Beschickung
- 4 Heber für Ü.-Schlammabzug
- 5 Heber für Klarwasserabzug
- 6 Ablaufrohr KG DN 100 / 150
- 7 Probenahmebehälter* (optional mittig oder am Ablauf)
- 8 Notüberlauf mit Tauchrohr

Anwendungsbestimmungen für Kleinkläranlagen nach DIN EN 12566-3 mit CE-Kennzeichnung: SBR-Anlagen Typ batchcon aus PE für 4 bis 50 EW, Ablaufklasse C

Zeichnung Einbehälteranlage Lightline 32 für 4 EW

Anlage 5



- 1 Zulaufrohr KG DN 100 / 150
- 2 Belüftungseinrichtung
- 3 Heber für Beschickung
- 4 Heber für Ü.-Schlammabzug
- 5 Heber für Klarwasserabzug
- 6 Ablaufrohr KG DN 100 / 150
- 7 Probenahmebehälter* (optional mittig oder am Ablauf)
- 8 Notüberlauf mit Tauchrohr

Anwendungsbestimmungen für Kleinkläranlagen nach DIN EN 12566-3 mit CE-Kennzeichnung: SBR-Anlagen Typ batchcon aus PE für 4 bis 50 EW, Ablaufklasse C

Zeichnung Einbehälteranlage Lightline 44 für 6 EW

Anlage 6

EW - Zahl	EW	Täglicher Schmutzwasseranfall m ³ /d	Stündlicher Schmutzwasseranfall m ³ /h	Tägliche BSB ₅ - Fracht kg/d	Zykluszahl pro Tag	Anzahl Behälter	d 1 m	Schlamm- und Pufferparameter			Belebungsparameter					
								Nutzungsanteil Schlamm- speicher und Puffer an den Behältern (%)	Erforderliches Volumen für Schlamm- speicher (m ³)	Erforderliches Gesamtvolumen (m ³)	Hp m	H4 m	H1 m	Nutzungsanteil SBR - Reaktor am Behälter (%)	Volumen für Belebungs- vor Befüllung (m ³)	Volumen für Belebungs- nach Befüllung (m ³)
4	0,6	0,06	0,24	4	1	1,70	0,56	1,56	0,49	0,88	1,38	50	1,00	1,56	0,88	1,38
6	0,9	0,09	0,36	4	1	2,05	0,74	2,24	0,45	0,91	1,36	50	1,50	2,24	0,91	1,36
8	1,2	0,12	0,48	4	1	2,05	0,92	2,92	0,56	1,21	1,77	50	2,00	2,92	1,21	1,77
8	1,2	0,12	0,48	4	1	2,35	0,92	2,92	0,42	0,92	1,35	50	2,00	2,92	0,92	1,35
10	1,5	0,15	0,6	4	1	2,35	0,9	3,4	0,42	1,15	1,57	50	2,50	3,40	1,15	1,57
12	1,8	0,18	0,72	4	1	2,35	1,08	4,08	0,50	1,38	1,88	50	3,00	4,08	1,38	1,88
14	2,1	0,21	0,84	4	2	2,05	1,26	4,76	0,38	1,06	1,44	50	3,50	4,76	1,06	1,44
16	2,4	0,24	0,96	4	2	2,05	1,44	5,44	0,44	1,21	1,65	50	4,00	5,44	1,21	1,65
20	3	0,3	1,2	4	2	2,35	1,8	6,8	0,42	1,15	1,57	50	5,00	6,80	1,15	1,57
24	3,6	0,36	1,44	4	2	2,35	2,16	8,16	0,50	1,38	1,88	50	6,00	8,16	1,38	1,88
26	3,9	0,39	1,56	4	4	2,05	2,34	8,84	0,35	0,99	1,34	50	6,50	8,84	0,99	1,34
28	4,2	0,42	1,68	4	4	2,05	2,52	9,52	0,38	1,06	1,44	50	7,00	9,52	1,06	1,44
40	6	0,6	2,4	4	4	2,35	3,6	13,6	0,42	1,15	1,57	50	10,00	13,60	1,15	1,57
48	7,2	0,72	2,88	4	4	2,35	4,32	16,32	0,50	1,38	1,88	50	12,00	16,32	1,38	1,88
50	7,5	0,75	3	4	5	2,35	4,5	17	0,52	0,95	1,48	40	11,29	15,79	1,30	1,82

Anwendungsbestimmungen für Kleinkläranlagen nach DIN EN 12566-3 mit CE-Kennzeichnung: SBR-Anlagen Typ batchcon aus PE für 4 bis 50 EW, Ablaufklasse C

Klärtechnische Bemessung

Anlage 7

$Q/EW = 0,15 \text{ m}^3$	Ansatz TS Belebtschlamm: 4 g	Ansatz Schlammvolumen: 400 ml	Ansatz Schlammindex: 100	$H3/H2 > 2/3$
Spezifisches Puffervolumen bis 8 EW = $6 \times Q_r + 0,2 \text{ m}^3$ Badewannenstoß		Spezifisches Puffervolumen ab 9 EW = $EW \times 0,06 \text{ kg BSB}_5/d \times z \times 0,2 \text{ m}^3$		
Auslegungsdaten				
Täglicher Schmutzwasseranfall	Q_d	Q_h		
	m^3/d	m^3/h		
EW - Zahl	4	6		
Typ Lightline	32	44		
Schlamm Speicher & Puffer				
SBR - Reaktor				
Vorhandenes Gesamtvolumen für die Vorstufe		m^3	1,63	2,24
Erforderliches Volumen für Schlamm Speicher		m^3	1,13	1,50
Erforderliches Volumen für Puffer		m^3	0,56	0,74
Wassertiefe für Puffer		m	0,50	0,61
Gesamtwassertiefe Schlamm Speicher & Puffer nach dem Abpumpen		m	0,90	1,25
Gesamtwassertiefe Schlamm Speicher & Puffer vor dem Abpumpen		m	1,40	1,86
Vorhandenes Gesamtvolumen für die Belebung		m^3	1,57	2,16
Volumen für Belebung vor Befüllung		m^3	1,01	1,42
Volumen für Belebung nach Befüllung		m^3	1,57	2,16
Wassertiefe Belebung vor Befüllung		m	0,85	1,20
Wassertiefe Belebung nach Befüllung		m	1,35	1,81

Anwendungsbestimmungen für Kleinkläranlagen nach DIN EN 12566-3 mit CE-Kennzeichnung: SBR-Anlagen Typ batchcon aus PE für 4 bis 50 EW, Ablaufklasse C

Klärtechnische Bemessung Lightline 32 und Lightline 44

Anlage 8

Verfahrensbeschreibung batchcon SBR-Kläranlage

Das SBR-Verfahren in Form der **batchcon** -Technologie ist eine nach dem Prinzip des SBR-Verfahrens (Sequencing Batch Reaktor) arbeitende Kleinkläranlage der neuesten Generation.

Sequencing Batch bedeutet, daß die Anlage nicht mit dem natürlichen Abwasseranfall frei durchflossen wird, sondern daß statt dessen festgelegte Mengen Abwassers aus dem integrierten Puffer jeweils in den SBR – Reaktor befördert und nacheinander in Reinigungszyklen abgearbeitet werden (die Kleinkläranlage arbeitet nach dem Aufstausystem).

Bei der **batchcon** - Technologie setzt die Fa. Decker im Abwasser keine drehenden Teile ein. Der Abwasser- und Schlammtransport erfolgt über Druckluft betriebene, Verschleiß freie Hebeanlagen (Mammutpumpen).

Anlagenaufbau:

Die Anlage besteht immer aus:

- einer mechanischen Reinigungsstufe mit Pufferwirkung und dem
- nachgeschalteten SBR - Reaktor.

Mechanische Reinigungsstufe:

Die mechanische Reinigungsstufe erfüllt dabei die folgenden Aufgaben:

- Das mit Grobstoffen belastete Abwasser fließt der Anlage im freien Gefälle zu. Die Grobstoffe werden in dieser ersten Stufe durch mechanische Trennung (Abscheidung durch Schwerkraft) abgeschieden.
- Zusätzlich wird in der mechanischen Reinigungsstufe der Überschussschlamm aus dem biologischen Prozeß gespeichert.
- Darüber hinaus wird ein Teil der ersten Stufe als Pufferraum genutzt.

Der Puffer ist auf die Speicherung der während eines SBR-Zyklus zufließenden Abwassermenge ausgelegt. Die Größe des Puffers ergibt sich aus einer einfachen Speicherbemessung unter Berücksichtigung der üblichen Verteilung des Abwasserzuflusses über den Tag inkl. eines Badewannenstosses bei Anlagen bis zu 8 EW.

Um bei hydraulischer Überlastung einen Rückstau in das Zulaufrohr auszuschließen, wurde zwischen der ersten Stufe (mechanische Reinigung, Schlammspeicher und Puffer) und zweiter Stufe (SBR - Reaktor) ein Notüberlauf vorgesehen.

Anwendungsbestimmungen für Kleinkläranlagen nach DIN EN 12566-3 mit CE-Kennzeichnung: SBR-Anlagen Typ batchcon aus PE für 4 bis 50 EW, Ablaufklasse C

Funktionsbeschreibung

Anlage 9

Im SBR-Reaktor werden folgende Phasen gesteuert:

Phase Beschickung

Das im Schlamm Speicher / Puffer zwischengelagerte Rohabwasser wird über einen Druckluftheber dem SBR-Reaktor zugeführt.

Phase Belüftung

In der Belüftungsphase wird das Abwasser belüftet. Die Belüftung erfolgt über Belüfter. Dadurch werden sowohl die Mikroorganismen mit Sauerstoff versorgt als auch der komplette Reaktorinhalt durchmischt. Zur Druckluftherzeugung wird ein Luftverdichter eingesetzt. Die Belüftung wird intermittierend betrieben.

Phase Absetzphase

In dieser Phase erfolgt keine Belüftung, so dass sich der Belebtschlamm absetzen kann. Es bildet sich im oberen Bereich eine Klarwasserzone und am Boden eine Schlamm Schicht.

Phase Klarwasserabzug

In der Klarwasserabzugsphase wird das biologisch gereinigte Abwasser (Klarwasser) aus der SBR-Stufe abgezogen. Dieser Pumpvorgang erfolgt ebenfalls mit einem Druckluftheber, der so angeordnet ist, dass weder Bodenschlamm noch eventuell auftretender Schwimmschlamm mit angesaugt wird. Das gereinigte Abwasser wird einem Vorfluter bzw. einer Versickerung oder sonstigen Nutzung zugeführt.

Phase Überschußschlammabzug

In dieser Phase wird mittels eines Drucklufthebers der Überschußschlamm in den Schlamm Speicher zur Speicherung zurückgeführt.

Anwendungsbestimmungen für Kleinkläranlagen nach DIN EN 12566-3 mit CE-Kennzeichnung: SBR-Anlagen Typ batchcon aus PE für 4 bis 50 EW, Ablaufklasse C

Funktionsbeschreibung

Anlage 10

EINBAUANWEISUNG der technischen Komponenten

Steuerschrank

Der Steuerschrank muss an einem erreichbaren Ort montiert und mit 240 V Spannung an das Netz verbunden werden. Bauseitig erfolgt die Installation der Schuko Steckdose im Bereich des Steuerschranks mit einer vorgeschalteten Fehlerstromschutzeinrichtung.

Montage des Rüstsatzes

Der Rüstsatz besteht aus den Hebern (Beschickungsheber, Klarwasserheber, Schlammrückführung), Probenahmebehälter, Belüfter, Schwimmschlamm Schutzvorrichtungen und den jeweiligen Druckluftleitungen.

Für die Einbehälteranlagen sind die Heber auf einer Konsole vormontiert. Diese brauchen nur auf der Trennwand so fixiert werden, dass das Rohabwasser von der Vorklärung in die Belebung, das Klarwasser über den Probenahmebehälter in den Ablauf und der Überschussschlamm aus dem Reaktor in die Vorklärung gefördert werden kann. In Mehrbehälteranlagen werden die Heber analog am Abfluss des Behälters montiert.

Die Schwimmschlamm schürzen sind so vor dem Notüberlauf in der Vorklärung zu montieren, dass bei einer Havarie kein Schwimmschlamm in den Reaktor laufen kann. Die Schwimmschlamm Schutzvorrichtung am Ablauf ist so anzubringen, dass er eine weitere Schwimmschlammbarriere bei einer Havarie vom Reaktor in den Ablauf bildet.

Die Druckluftschläuche sind so zu verlegen und zu fixieren, dass die Luft die Schläuche auch bei dynamischer Belastung ohne zusätzliche Widerstände z. B. durch einen Knick durchströmen kann.

Inbetriebnahme

Danach kann die Anlage gefüllt werden. Das Steuergerät ist einzuschalten. Die Einstellung der Steuerung bzw. der Betriebsparameter entnehmen Sie bitte der gesonderten Bedienungsanleitung. Nach Durchfahren des Testlaufes kann die Kleinkläranlage in Betrieb genommen werden.

Anwendungsbestimmungen für Kleinkläranlagen nach DIN EN 12566-3 mit CE-Kennzeichnung: SBR-Anlagen Typ batchcon aus PE für 4 bis 50 EW, Ablaufklasse C

Einbauanleitung

Anlage 11

Transport und Einbauvorschriften

Transport:

Der Behälter muss so transportiert werden, dass er nicht unzulässig belastet wird und eine Lageveränderung während des Transportes ausgeschlossen ist. Im Falle einer Verspannung ist diese so vorzunehmen, dass eine Beschädigung der Kunststoffwand des Behälters ausgeschlossen ist (z. B. durch Verwendung von Gewebegurten, Hanfseilen). Die Verwendung von Drahtseilen oder Ketten ist nicht zulässig.

Für das Auf- bzw. Abladen des Behälters ist eine werkseitige Lasttraverse zu verwenden. Der Behälter muss auf eine geeignete ebene Unterlage so abgesetzt werden, dass punktförmige und stoßartige Belastungen vermieden werden. Ein Rollen oder Schleifen des Behälters ist nicht zulässig. Die werkseitige Lasttraverse ist für die Handhabung der größten leeren Behälter ausgelegt; ein Anheben oder Bewegen von wassergefüllten oder bereits eingebauten Behältern ist nicht zulässig! Der Aufenthalt unter einem schwebenden Behälter ist grundsätzlich nicht erlaubt.

Baugrube:

Die Baugrube ist nach DIN 4124 unter Beachtung der Unfallverhütungsvorschriften anzulegen. Der Untergrund der Baugrube muss ausreichend tragfähig sein. Auf die tragfähige, verdichtete Baugrubensohle wird eine Bettungsschicht aus Sand 0/4, 10 cm dick eingebracht, auf Lehre abgezogen und ebenfalls ausreichend verdichtet. Der Behälter wird auf die vorbereitete Sohle gestellt und die notwendigen vorbereiteten Rohrverbindungen für Zuleitung, Überlauf und Entnahme (U-Pumpe, Handpumpe, Hauswasserstation etc.) hergestellt. Um den Behälter während der Verdichtungsarbeiten gegen Lageverschiebungen und Hochdrücken zu sichern, ist er vor der lageweisen Verfüllung ca. 90% mit Wasser zu füllen. Zum Schutz der Kunststoffwand ist der gesamte Behälter mit 15 cm Füllsand 0/4 zu umhüllen.

Einbau und Verdichtung des Sandes und des Erdstoffes muss in Lagen von 50 cm erfolgen. Zur Verdichtung sind leichte Verdichtungsgeräte ohne scharfe Kanten und Ecken zu verwenden (keine Motorstampfhammer an der Behälterwand verwenden). Der lagenweise Einbau und die Verdichtung sind gleichmäßig über den gesamten Umfang mit großer Sorgfalt durchzuführen.

Hinweis zum Einbau bei Gefährdung durch Auftrieb infolge Grundwasser:

Beim Einbau im auftriebsgefährdeten Bereich ist folgendes zu beachten:

Zum Schutz der Gründungssohle ist eine entsprechende Wasserhaltung anzulegen und zu betreiben. Ist der Einbau von Sand 0/4 als Behälteraufgabe auf Grund der Wasserverhältnisse nicht möglich, ist eine 10 cm Betonsohle (Maße nach Tabelle) der Festigkeitsklasse C 16/20 (B15 nach alter Norm), Oberfläche glatt verrieben, herzustellen. Bei Verwendung von werkseitig mitgelieferter Auftriebsicherung ist die beigefügte Einbauvorschrift gesondert zu beachten.

Standsicherheit, Trag- und Nutzungsfähigkeit werden in folgenden Grenzen gewährleistet:

- kein Einbau in befahrbaren Flächen
- zulässige Verkehrslast $2,5 \text{ kN/m}^2$
- Erdstoffkennwerte $Y_n < 20 \text{ kN/m}^3$ standsichere Böden, keine Bodenklasse 2
- zulässige Verkehrslast $2,5 \text{ kN/m}^2$
- Wasserkennwert $Y = 10 \text{ kN/m}^3$ (bei örtlicher Anpassung)
- Aggressivitätsbeständigkeit: beständig gegen Kraftstoffe und Öle sowie Umwelt belastender Lösungen aus Regenwasser und häuslicher Abwasser
- Oberflächenwasser angrenzender Flächen ist vor Behältereinbauort abzuleiten.

Der Einbau sollte von einer Fachfirma unter Beachtung der Transport- und Einbauvorschriften erfolgen. Bei Selbsteinbau durch den Kunden sind besondere Sorgfalt und Forderungen der einschlägigen Unfallverhütungsvorschriften, der DIN 4124 Baugruppen und Gräben, Richtlinien für das Verfüllen und Verdichten von Baugruben, Befahren von Behältern und Gruben, einzuhalten.

Anwendungsbestimmungen für Kleinkläranlagen nach DIN EN 12566-3 mit CE-Kennzeichnung: SBR-Anlagen Typ batchcon aus PE für 4 bis 50 EW, Ablaufklasse C

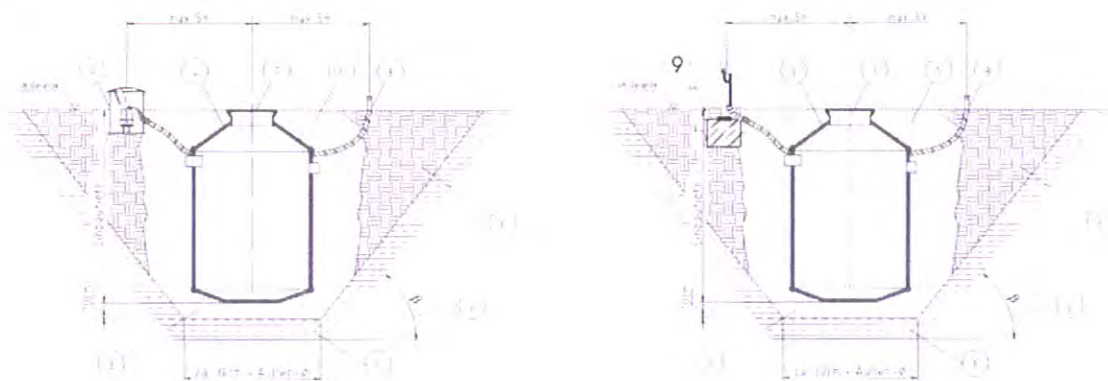
Einbauanleitung

Anlage 12

Hinweise zur örtlichen Anpassung

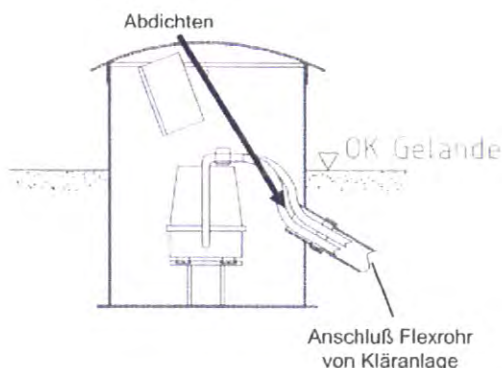
Vergleich von Baugrundgutachten, Böden- und Wasseranalysen mit den zulässigen Werten; Überprüfung des Grundwasserstandes, Hangwassergefährdung und Oberflächenprofil. Das Anlegen von Behälterbatterien ist möglich, muss aber mit dem Hersteller gesondert vereinbart werden. Schachtverlängerungen bis maximal 30 cm sind mit Ausgleichringen aus Beton möglich; sämtliche weitere Schachtverlängerungen müssen mit dem Hersteller abgestimmt werden.

Allgemeine Regeleinbauskizzen



1. tragfähiger Baugrund
2. Böschungswinkel nach DIN 4124, nach örtlichen Verhältnissen festgelegt
3. Sandbettung Körnung 0/4, bei problematischem Baugrund Beton C16/20, mind. 10 cm
4. Kunststoffbehälter aus PE-HD
5. Sandumhüllung, Körnung 0/4 mind. 15 cm stark
6. anstehender einbau- und verdichtungsfähiger Erdstoff
7. Abdeckung nach EN 124 und DIN 1229 mit begehbare Schachtabdeckung
8. Entlüftungshaube (Flexrohr immer mit Gefälle zum Klärbehälter verlegen!)
9. Steuersäule

Einbau Steuersäule



Die Steuersäule ist bis in ca. 30 cm Tiefe einzubauen und die Luftschläuche sind aus der Anlage durch das Flexrohr zu den Luftanschlüssen zu führen und anzuschließen.

Vor der Inbetriebnahme muss der Flexrohr-Stutzen abgedichtet werden, um das Ansaugen von aggressiver Abluft aus der Kläranlage zu verhindern.

Anwendungsbestimmungen für Kleinkläranlagen nach DIN EN 12566-3 mit CE-Kennzeichnung: SBR-Anlagen Typ batchcon aus PE für 4 bis 50 EW, Ablaufklasse C

Einbauanleitung

Anlage 13