



INSTALLATIONS- UND BETRIEBSANWEISUNG

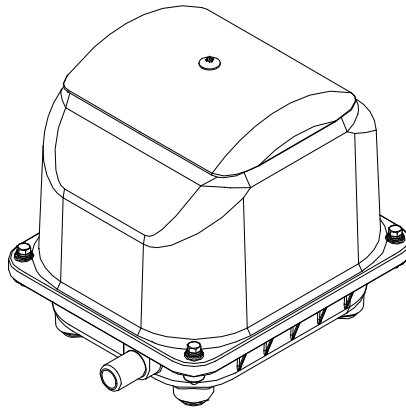


ELEKTROMAGNETISCHE LUFTPUMPEN

Modellreihen

JDK-60, JDK-80, JDK-100, JDK-120

- Stand 17.03.2015 -

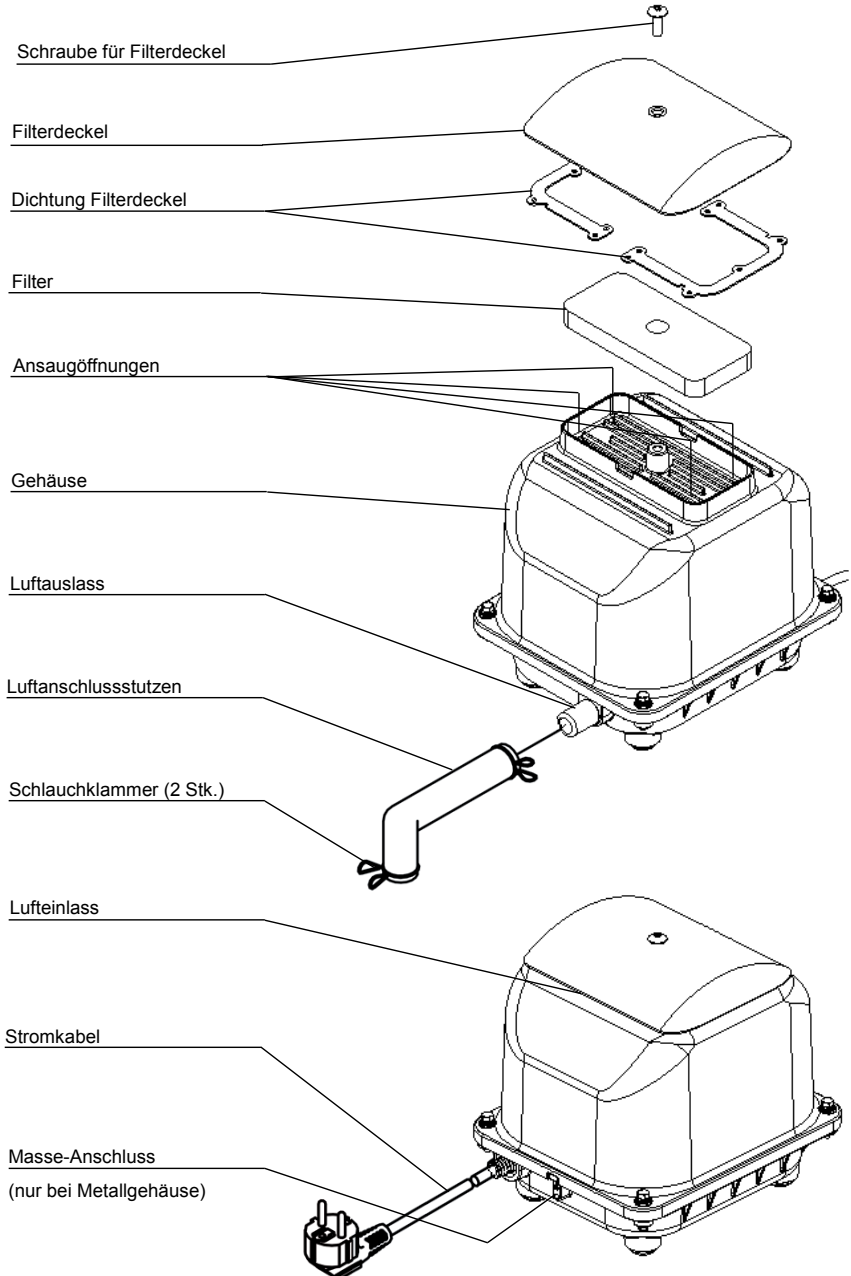


Wir danken Ihnen für den Kauf unseres Membrankompressors. Bitte lesen Sie die Bedienungs- und Wartungsanleitung vor dem Gebrauch gründlich durch, um die Funktionsweise der Pumpe zu verstehen und mögliche Schäden oder Verletzungen zu vermeiden. Bitte bewahren Sie die Anleitung sorgfältig für einen möglichen späteren Gebrauch auf.

INHALT

1. Aufbau der Pumpe	1
2. Technische Hinweise	2
3. Montage und Betrieb	4
3.1 Vor Inbetriebnahme.....	5
3.2 Lagerung und Transport.....	5
3.3 Installation.....	6
3.3.1 Einbauort.....	6
3.3.2 Elektrischer Anschluss.....	7
3.3.3 Befestigung.....	7
3.3.4 Schlauchanschluss.....	8
3.3.5 Betrieb.....	8
4. Wartung	9
4.1 Filterreinigung einmal pro Quartal.....	9
4.2 Regelmäßige Prüfungen.....	9
4.3 Austausch des Filters, der Ventilboxen und Membranen	10
5. Servicearbeiten	12
5.1 Diagnose und Fehler.....	12
5.2 Ersatzteile.....	13
6. Spezifikationen	14

1. Aufbau der Pumpe



2. Technische Hinweise

Die folgenden Erläuterungen sollen Ihnen bei der Interpretation der technischen Angaben helfen. Befolgen Sie die im vorliegenden Handbuch enthaltenen Anweisungen genau, um die Sicherheitsvorkehrungen in vollem Umfang zu nutzen sowie den sicheren und korrekten Betrieb der Pumpe zu gewährleisten. Lesen Sie die Anweisungen aufmerksam durch und bewahren Sie diese für zukünftige Wartungen, Einstellungen oder Reparaturen an einem sicheren und leicht zugänglichen Ort auf.

VORSICHT

Es bestehen generell Gefahren bei unsachgemäßem Betrieb der Pumpe.

Volumenstrom

Lufförderleistung in Abhängigkeit zum Druck

Optimaler Einsatzbereich

Umfasst den Druckbereich, in dem die Membranpumpe im Dauerbetrieb eingesetzt werden kann. Arbeitet die Pumpe im Bereich des Maximaldrucks, ist eine besondere Überwachung erforderlich. Bitte wenden Sie sich an unseren technischen Service, wenn Sie eine spezielle Anwendung planen.

Leistungsaufnahme

Entspricht der elektrischen Leistung, die bei dem angegebenen Betriebsdruck aufgenommen wird. Die maximale Leistungsaufnahme erfolgt bei freiem Durchfluss. Gerne erhalten Sie bei Bedarf eine Stromverbrauchskurve.

Betriebsart

Unsere Pumpen sind bei Einhaltung der Betriebsbedingungen für den Dauerbetrieb entwickelt und produziert.

Stromversorgung

Alle Angaben beziehen sich auf eine Stromversorgung von 230 V / 50 Hz, mit einer Toleranz von +/- 10%. Alle Modelle können, mit abweichenden Leistungsdaten, auch mit einer Frequenz von 60 Hz betrieben werden. Modelle für andere Spannungen sind auf Anfrage erhältlich.

Überlastungsschutz

Die Serien SLL, SV, EL und JDK verfügen über einen integrierten thermischen Überlastschutz. Erreicht die Wicklung den Grenzwert von 130° C, schaltet der Verdichter automatisch den Betrieb ab, bis die Wicklung auf unter 120° C abgekühlt ist.

Schutzart

Phoe-niX Serie: IPX4, SLL Serie: IP45, EL- und JDK-Serie: IP44

Umgebungstemperatur

Die maximal zulässige Umgebungs- und Ansaugtemperatur liegt zwischen -10°C und $+40^{\circ}\text{C}$.

Isolationsklasse

Alle Luftpumpen haben die Isolationsklasse E, die einer Grenztemperatur von 120°C entspricht.

Lebensdauer

Die Lebensdauer ist abhängig von den jeweiligen Betriebsbedingungen (Betriebsart, Arbeitsdruck, etc.) und der Arbeitsumgebung (Temperatur, Luftqualität, Lüftung, Stabilität der Stromversorgung, Wartung etc.).

Schutzschaltung (Autostopper)

Unsere Kompressoren sind mit einer Auto-Stopp-Funktion und einer LED-Lampe ausgestattet, welche einen möglichen Membranbruch oder Magnet off-set (Achtung! Nur JDK-Serie mit bidirektionalem Autostopper!) durch ein optisches Signal am Außengehäuse signalisiert. Zusätzlich unterbricht die Auto-Stopp-Funktion die Stromzufuhr zum Motor, sollte z. B. einmal eine Membran gebrochen sein. Dies verhindert weitere, teilweise gravierende Folgeschäden an dem Kompressor und den angeschlossenen Anlagen.

Störungsanzeige

Um eine der o.g. Störungen optisch sichtbar zu machen, ist jede Pumpe der EL-S- und JDK-S-Serie mit einer Signallampe ausgestattet. Auf Kundenwunsch besteht außerdem die Möglichkeit, Störungen alternativ über ein integriertes Signalkabel zu registrieren.

Testbedingungen

Die genannten Daten sind Mittelwerte, die auf Prüfergebnissen von Messreihen basieren. Grundlage der Messreihen ist eine Versorgungsspannung von 230V/50Hz und eine Umgebungstemperatur von 15 bis 25°C . Die Volumenströme wurden mit Luft gemessen.

3. Montage und Betrieb

Montage

Die Pumpe darf ausschließlich oberhalb des Wasserspiegels montiert werden, da zurückfließendes Wasser zu einem Kurzschluss führen kann.

Idealer Standort ist eine stabile Plattform, mindestens 10 cm höher als das Fundament. Bei der Montage auf einer instabilen Unterlage können durch die Vibrationen störende Geräusche auftreten. Die Pumpe muss horizontal aufgebaut werden, um eine einseitige Belastung der Membranen und eine damit verbundene kürzere Funktionsdauer zu verhindern.

Bitte achten Sie, insbesondere bei ungünstigen Betriebsbedingungen, auf eine ausreichende Belüftung. Bei Montage der Pumpe in einem Steuerkasten muss durch Kühlschlitze für die Luftzirkulation gesorgt werden. Eine kühle Umgebung stellt eine lange Lebensdauer der Membrane und Ventile sicher.

Obwohl die Membrankompressoren wetterfest sind, sollten sie nicht an Orten platziert werden, an denen sie direkter Sonneneinstrahlung, Regen oder Schnee ausgesetzt sind.

Luftqualität

Die Membrankompressoren wurden ausschließlich für die Förderung von Luft entwickelt. Verwenden Sie die Membrankompressoren nicht in staubiger Umgebung, da verstopfte Filter zu Überhitzung führen können. Die Luftfeuchtigkeit darf nicht höher als 90% sein. Entflammbare, aggressive Gase und Dämpfe dürfen nicht in die Pumpe gelangen, da der Förderstrom an spannungsgeladenen Teilen vorbeiführt.

Rohrleitungen

Wählen Sie Rohrleitungsdurchmesser, -länge und -zubehör so, dass der Druckverlust minimal bleibt. Verwenden Sie:

- Gerade und möglichst kurze Leitungen
- Rohrleitungen, deren Durchmesser größer ist als der Gebläsestutzen (Innen-Ø 13mm/Außen-Ø 19mm, respektive Innen-Ø 20mm/Außen-Ø 27mm für Doppelsysteme)
- Lange Rohrbögen und keine Winkel
- Ventile mit größerem Durchfluss als der Gebläsestutzen
- Leichtgängige Ventile mit geringem Druckverlust
- Belüftungselemente mit geringem Widerstand

Wartung

Reinigen Sie regelmäßig die Filter und tauschen Sie verschlissene Membranen umgehend aus. Komplette Reparatursätze sind bei uns erhältlich.

Lagerung

Lagern Sie die Pumpe über -10°C , um den Dauermagneten nicht zu schwächen und eine optimale Leistung zu erzielen.

Die Pumpe darf bei der Lagerung keinem direkten Sonnenlicht oder hohen Temperaturen ausgesetzt werden, um die Gummitteile flexibel zu halten.

3.1 Vor Inbetriebnahme

VORSICHT

- **Diese Pumpe wurde nur für den Betrieb mit Luft entwickelt!**

Es ist darauf zu achten, dass keine entzündlichen Gase, Flüssigkeiten oder sonstige Partikel in das Innere der Pumpe gelangen können.



- **Bitte beachten Sie das Typenschild am Gehäuse der Pumpe!**

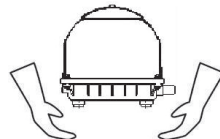
- **Diese Pumpe ist nicht für die Montage auf Fahrzeugen entwickelt.**



3.2 Lagerung und Transport

VORSICHT

- **Die Pumpe sollte beim Transport mit beiden Händen gehalten werden.** Die Pumpe nicht am Filterdeckel halten. Dieser kann abrutschen und dadurch Schaden verursachen. Die Pumpe nicht mit Hilfe des Stromkabels transportieren.



- **Die Pumpe darf nicht unter -10 Grad Celsius gelagert werden.** Unterhalb dieser Temperatur werden die Magnete der Pumpe geschwächt, wodurch die Leistung der Pumpe geschwächt wird.
- **Die Pumpe sollte während der Lagerung keinem direkten Sonnenlicht ausgesetzt werden.**



3.3 Installation

WARNUNG

- Die Installation der Pumpe sollte durch unser Servicepersonal oder einen anerkannten Spezialisten erfolgen. Unsachgemäße Installation kann zu Schäden führen.



3.3.1 Einbauort

VORSICHT

- **Die Pumpe nur an Orten installieren welche vor Regen und Schnee gesichert sind!** Eindringender Regen oder Schnee können zu Störungen oder Fehlfunktionen führen.

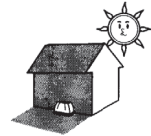


VORSICHT

- **Die Pumpe muss grundsätzlich oberhalb des betroffenen Wasserspiegels montiert werden.** Die Montage unterhalb des Wasserspiegels führt beim Abschalten der Pumpe zu einem siphonartigen Rückfluss des Wassers, welcher zu Fehlfunktionen führt.
- **Die Pumpe darf nicht in unmittelbarer Umgebung von Behältern mit entzündlichen Gasen montiert werden.** Durch mögliche Explosionen kann nicht nur die Pumpe zerstört oder erheblich beeinträchtigt werden.



- **Die Pumpe sollte grundsätzlich an schattigen und gut belüfteten Stellen montiert werden.** Hitzeeinstrahlungen schaden den Membranen und Ventilen.



- **Die Pumpe nicht an Stellen montieren welche erhöhte Staubkonzentrationen aufweisen.** Durch übermäßigen Staub wird der Luftfilter stark beeinträchtigt. Dadurch entsteht eine höhere Leistungsaufnahme was zu stärkerer Erhitzung der Pumpe führt. Das wiederum schadet den Membranen und Ventilen.



- **Die Pumpe sollte möglichst an einer Stelle montiert werden, die ungehinderten Zugang des Wartungspersonals ermöglicht.**

3.3.2 Elektrischer Anschluss

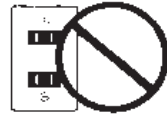
VORSICHT

- **Der Netzanschluss sollte durch einen Schutzschalter abgesichert sein.**



VORSICHT

- Bei einer Außeninstallation sind entsprechende Sicherheitsvorschriften zu beachten. Speziell die Schutzklassen sind einzuhalten.

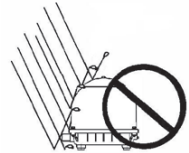


3.3.3 Befestigung

VORSICHT

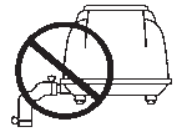
- Bei Installationen im Schrank sollte eine Belüftung gewährleistet sein, welche die Innentemperatur auf weniger als 40°C hält. Hitzeeinwirkungen über 40°C beeinträchtigen die Lebensdauer der Verschleißteile.

- Sollte die Pumpe an Orten mit hoher Feuchtigkeit, Schlagregen oder Schnee montiert werden müssen, so wird die Montage in einem Wasser geschütztem Schaltschrank empfohlen.
- Eindringende Flüssigkeit kann zu Fehlfunktionen oder Schaden an der Pumpe führen.



3.3.4. Schlauchanschluss

- Der Anschluss-Schlauch am Luftaustritt muss für die JDK-Serie (JDK-60 bis -250) einen Innendurchmesser von mind. 13mm und einen Außendurchmesser von mind. 19 mm aufweisen.
- Die Verlegung des Schlauchs sollte so kurz wie möglich und gerade geführt sein. Die Gesamtlänge sollte 5m nicht überschreiten.
Sollten mehr als 5m notwendig sein bitten wir um Rücksprache mit uns.
- Stellen Sie sicher, dass sich keine Fremdkörper und/oder Knicke im Rohr befinden, die während der Installation hineingeraten/entstehen können.
- Die Pumpe sollte mittels eines L-Luftstutzen mit dem Rohr verbunden werden. Der Anschluss sollte gesichert sein.
- **Der tatsächliche maximale Gegendruck in Höhe von 200 mbar (JDK-20/-50) und 250 mbar (JDK-60/-100/-120) darf nicht überschritten werden!**



3.3.5 Betrieb

VORSICHT

- Das Netzkabel sollte weder beschädigt, noch durch Zug belastet werden.



VORSICHT

- Netzkabel nicht mit nassen Händen anfassen.
- Bitte vor Arbeiten im Wasser den Netzstecker ziehen.



VORSICHT

- Den Netzstecker nicht am Kabel herausziehen.
- Die Pumpe nicht mit Wasser reinigen.



4. Wartung

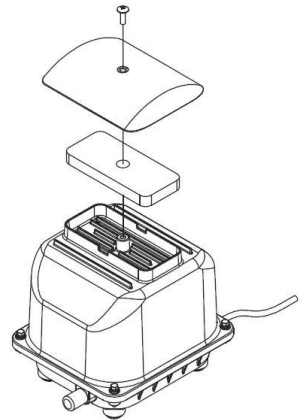
VORSICHT

- Vor Beginn der Wartungsarbeiten ist der Netzstecker zu ziehen.



4.1 Filterreinigung einmal pro Quartal.

- 1) Lösen Sie die Befestigungsschraube des Filterdeckels.
- 2) Den Filterdeckel nach oben abziehen/lösen.
- 3) Entnehmen Sie den Filter. Den Filter vom Staub befreien. Bei starker Verschmutzung den Filter mit einem neutralen Reiniger säubern, anschließend mit Wasser auswaschen und trocknen lassen.
- 4) Bitte prüfen Sie ebenfalls, ob Staub oder Schmutz evtl. die vier Lufteinlassöffnungen blockieren. Sollte dies der Fall sein, reinigen Sie diese bitte ebenfalls.
- 5) Den gereinigten und trockenen Filter wieder einsetzen. Den Filterdeckel aufsetzen und fixieren.



VORSICHT

- Benutzen Sie kein Benzol oder Verdünner zur Filterreinigung, da dies zu Schäden führen kann.

4.2 Regelmäßige Prüfungen

- Strömt Luft aus der Auslassöffnung?
- Treten ungewöhnliche Geräusche und/oder Vibrationen auf?
- Ist die Temperatur der Pumpe extrem hoch?
- Ist das Netzkabel in Ordnung?
→ Bei Beanstandungen bitte den Punkt Diagnose und Fehler lesen.

4.3 Austausch des Filters, der Ventilboxen und Membranen

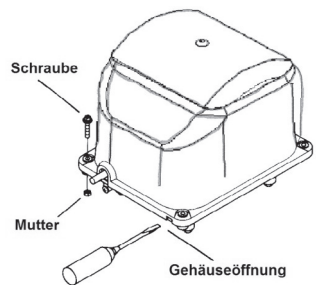
Folgende Empfehlungen bezüglich der Austausch-Intervalle ergeben sich aus den Erfahrungen unserer Kunden beim Einsatz der SECOH Kompressoren bei einer Umgebungstemperatur zwischen -10°C und +40°C und einer Luftfeuchtigkeit von unter 80%.

Typ/Reihe	bis 150 mbar maximaler Arbeitsdruck*	bis 200 mbar maximaler Arbeitsdruck*	bis 250 mbar maximaler Arbeitsdruck*
JDK-20 bis JDK-50	36 Monate	18 Monate	-
JDK-60 bis JDK-120	36 Monate	24 Monate	18 Monate

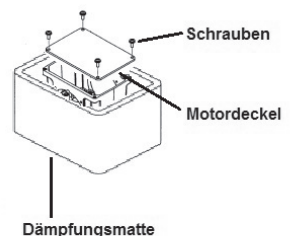
*) Der Arbeitsdruck setzt sich zusammen aus

- der **maximalen Wassersäule** über der Belüfter-Komponente
- + Druckverlust durch **Belüfterkomponente** (i.d.R. 50-70 mbar)
- + Druckverlust durch **Magnet-/Rückschlagventil**
- + Druckverlust durch **Querschnittsreduzierungen** im Luftschlauch (Innendurchmesser kleiner als 13mm) auch verursacht durch Knicke oder Lastverformung

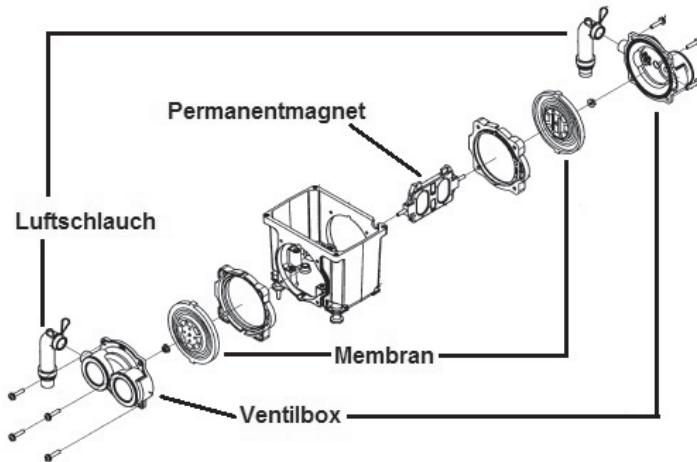
- a) Lösen Sie die vier Schrauben des Gehäuses. Falls sich der Deckel schwer öffnen lässt, einen Schraubendreher zur Hilfe nehmen und vorsichtig an der Gehäuseöffnung ansetzen – dabei die Gehäusedichtung nicht beschädigen.



- b) Dämpfungsmatte entfernen und Schrauben des Motordeckels lösen.



- c) Tauschen Sie Membran und Ventilbox am besten auf einer Seite vollständig aus und verfahren Sie danach in gleicher Weise auf der anderen Seite. Beginnen Sie damit, die Schrauben auf einer Ventilbox zu lösen und diese abzunehmen, wobei der Luftschlauch abgeklemmt werden muss. Dann die Schraube an der Membran lösen und die Membran vom Magneten abziehen.



- d) Die neue Membran auf den Magneten stecken, dabei die korrekte Position der Montage-Kerbe beachten und mit neuer Schraube aus dem Reparatur-Kit fixieren.
- e) Die neue Ventilbox auf die neue Membran aufsetzen und mit den vier Schrauben am Gehäuse der Motoreinheit fixieren.
- f) Nach dem Membrantausch unbedingt den Abstand zwischen Magnet und Spulen prüfen. Der Abstand muss auf beiden Seiten gleich sein.
- g) Die Schläuche auf beiden Seiten mit den Ventilboxen verbinden und mit den Klemmen sichern.
- h) Die Position des Autostoppers prüfen und diesen gegebenenfalls zurücksetzen (hörbares „einklicken“). Danach einen kurzen Funktionstest durchführen.
- i) Den Motordeckel mit vier Schrauben fixieren und die Filtermatte wieder aufsetzen.
- j) Stromkabel wieder korrekt in die Aussparung des Pumpengehäuses einsetzen und das Gehäuse mit den vier Schrauben fest mit der Pumpe fixieren.

5. Servicearbeiten

5.1 Diagnose und Fehler

- Bei Beanstandungen bitte zunächst folgendes prüfen:

Beanstandung	Prüfung
<ul style="list-style-type: none">● Die Pumpe arbeitet/funktioniert nicht	<ul style="list-style-type: none">● Bitte prüfen Sie die Stromzufuhr
<ul style="list-style-type: none">● Ausgeblasene Luftmenge ist reduziert● Abnormaler Temperaturanstieg● Die Pumpe arbeitet nur zeitweise	<ul style="list-style-type: none">● Sind die Leitungen und/oder Luftverteiler blockiert/verstopft?● Sind die Leitungen oder der Luftaustritt blockiert?● Ist der Luftfilter verstopft und die Pumpe überhitzt?
<ul style="list-style-type: none">● Die Pumpe macht untypische/laute Geräusche	<ul style="list-style-type: none">● Ist die Pumpe evtl. mit einem Resonanzkörper in Kontakt?

- Kann der Fehler nicht gefunden/behoben werden, trennen Sie die Pumpe bitte vom Stromnetz und kontaktieren Sie Ihren Händler oder Servicemitarbeiter. Übermitteln Sie dabei Angaben zum Verdichter (Typenschild/Barcode => Modell, Seriennummer und Herstellungsdatum) und zum Fehlerbild so detailliert wie möglich.

WARNUNG

- Vor Behebung eines evtl. Fehlers bitte die Pumpe nicht wieder in Betrieb nehmen.
- Keine weiteren, selbständigen Reparaturversuche unternehmen! Instandsetzung muss von Fachpersonal durchgeführt werden.

- Bei allen weiteren Fragen zu Servicethemen wenden Sie sich bitte an Ihren Händler oder Servicemitarbeiter.

5.2 Ersatzteile

- Bitte verwenden Sie aussch. Originalteile
 - Andernfalls kann dies zu Fehlfunktionen und/oder Defekten der Pumpe führen.

- Die folgenden Teile unterliegen einem normalen, betriebsbedingten Verschleiß:
 - Membrane
 - Verbindungsleitungen
 - Ventile in der Ventilbox
 - Filter
 - Dichtungen (Bodentank)
 - Gummidämpfer
 - Luftstutzen

- Um einen möglichst langen, fehlerfreien Betrieb der Pumpe zu gewährleisten sollten die Membrane und die Ventile einmal pro Jahr gewechselt und der Filter alle drei bis vier Monate überprüft und ggf. gereinigt werden.

- Ersatzteile sind bis zu sieben Jahre nach Einstellung der Produktion der Pumpe erhältlich.

- Adresse Kundenservice –

BIBUS GmbH

Lise-Meitner-Ring 13
DE-89231 Neu-Ulm
fon +49 731 20769-0
fax +49 731 20769-620
e-mail info@bibus.de
Internet www.bibus.de

6. Spezifikationen

Modell		JDK-60	JDK-80	JDK-100	JDK-120
Eingangsspannung	V	220 - 240			
Frequenz	Hz	50			
Opt. Betriebsdruck	mbar	200	170	170	200
Luftvolumenstrom ¹⁾	L/min	60	80	100	120
Leistung	W	38 – 43	50 - 55	75 – 80	90 - 100
Außendurchmesser Luftauslass	mm	19			
Gewicht	kg	6,5			
Standard Zubehör	L-Typ Verbindungsschlauch (mit Klammern)				

1) Die angegebenen Volumenströme in den Spezifikationen sind Durchschnittswerte bei optimalem Betriebsdruck.