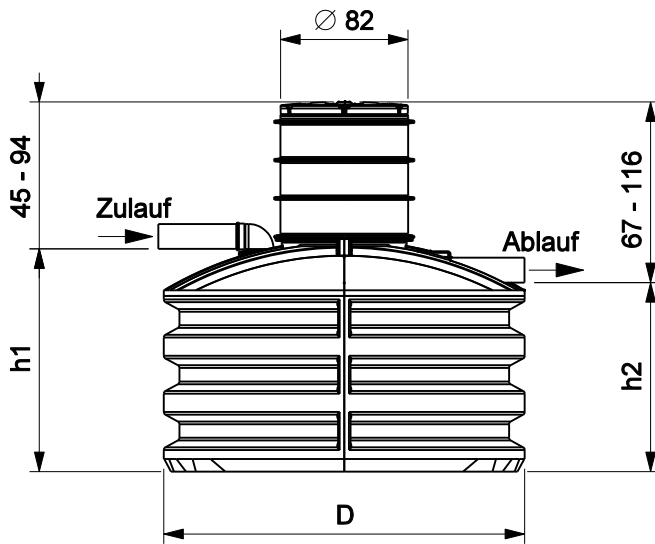


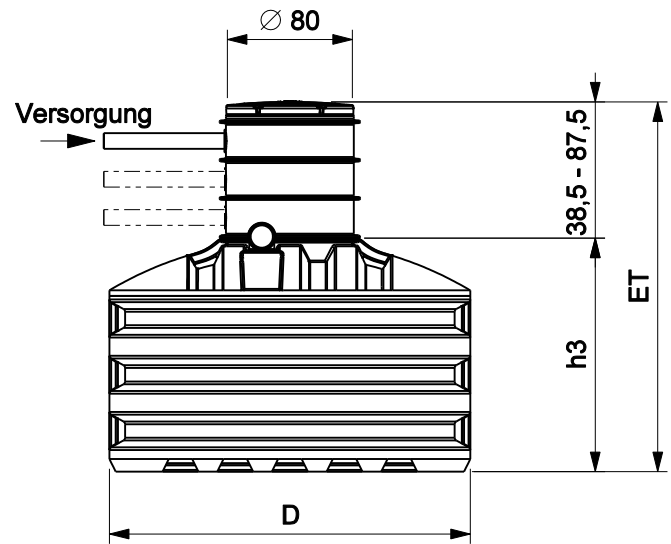
Maßblatt für Kunststoffbehälter (PE) "Bluemover"

Typ	max.	Nutz- inhalt m ³	D cm	ET	ET	h1 cm	h2 cm	h3 cm	Gewicht to
	EW			min. cm	max. cm				
BLUEMOVER04PE3.8WH	4	3,8	231	188	237	143	121	149,5	0,350
BLUEMOVER06PE3.8WH	6	3,8	231	188	237	143	121	149,5	0,350
BLUEMOVER08PE6.4WH	8	6,4	231	260	309	215	193	221,5	0,430
BLUEMOVER10PE6.4WH	10	6,4	231	260	309	215	193	221,5	0,430
BLUEMOVER12PE8.9AS	12	8,9	231	332	381	287	265	293,5	0,590
BLUEMOVER14PE8.9AS	14	8,9	231	332	381	287	265	293,5	0,590
BLUEMOVER16PE8.9AS	14	8,9	231	332	381	287	265	293,5	0,590

Vorderansicht

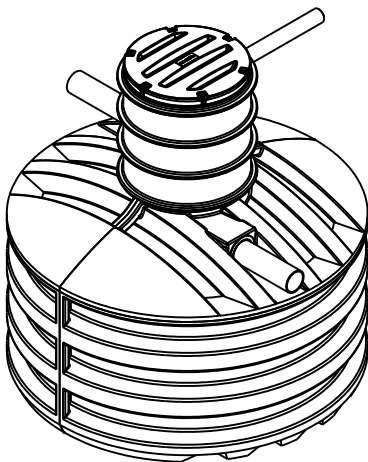


Seitenansicht

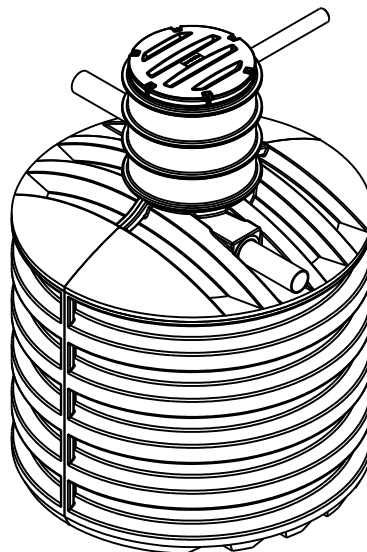


Ansicht

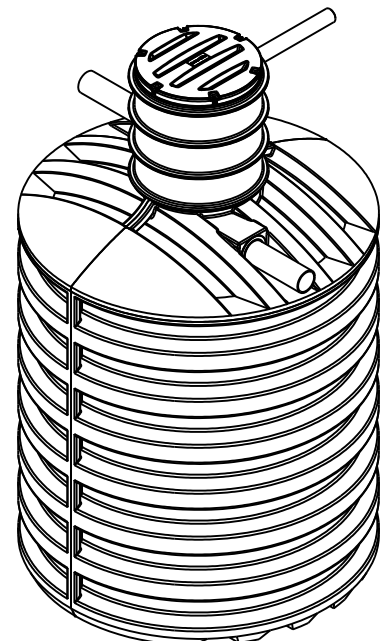
PE-Behälter 4 - 6 EW



PE-Behälter 8 - 10 EW



PE-Behälter 12 - 16 EW



Datei:	Datum:	Version:	Bearbeiter:	Maßstab:
maßblatt bluemover pe b	01.11.14	a	T. S.	1 : 50

Technische Änderungen vorbehalten!