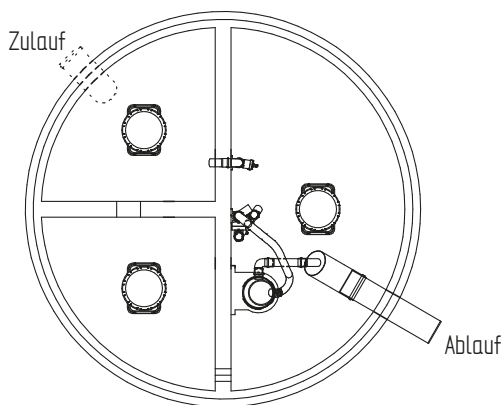
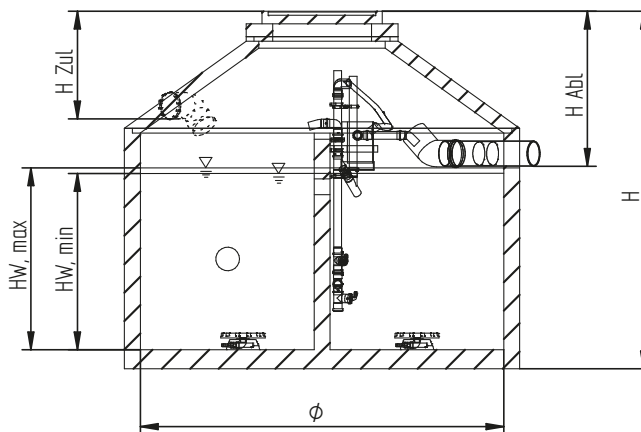


■ Betonbehälter Typ BM-02

Monolithischer Behälter | Einbehälter | Dreikammersystem | Abdeckung Klasse A



..... bauseits zu erstellen

Art.-Nr.	EW	Nutzvolumen	Ø	Einbautiefe	Zulauffiefen		Gewicht	Schwerstes Bauteil	Komplettpreis LP ab Werk
					min	max			
		[m <sup>3</sup> ]	[m]	[m]	H <sub>Zul</sub> [m]	H <sub>Abl</sub> [m]	[kg]	[kg]	[€]
110051	4	4,32	2,30	2,04	0,68	0,98	5600	4300	3.390,-
110052	6	5,28	2,30	2,26	0,68	0,98	6200	4900	3.550,-
110053	8-10	7,98	2,30	2,91	0,68	0,98	7900	6600	4.370,-