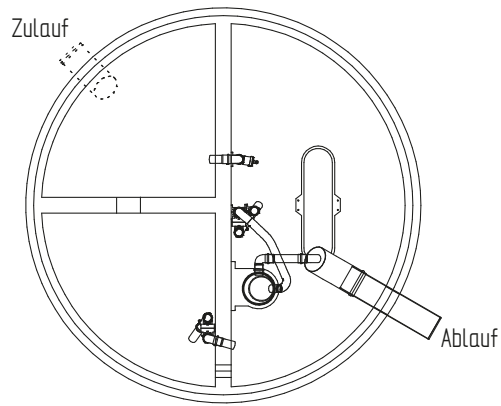
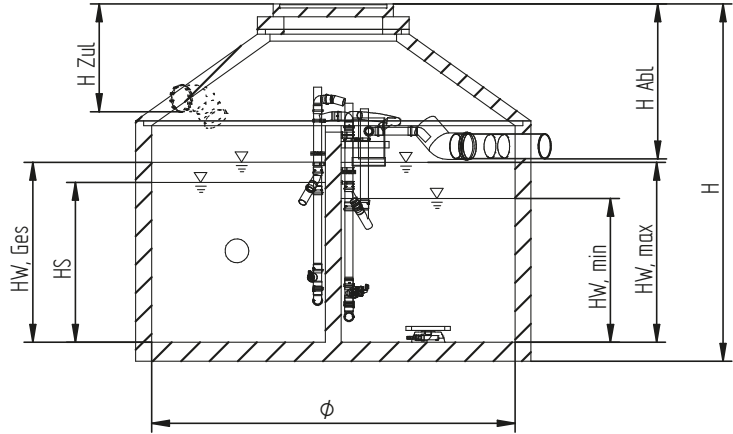


■ Betonbehälter Typ BM-02

Monolithischer Behälter | Einbehälter | Dreikammersystem | Abdeckung Klasse A



..... bauseits zu erstellen

Art.-Nr.	EW	Nutzvolumen [m <sup>3</sup> ]	Ø [m]	Einbautiefe [m]	Zulauffiefen min/max		Gewicht [kg]	Schwerstes Bauteil [kg]	Komplettpreis LP ab Werk [€]
					H <sub>Zul</sub> [m]	H <sub>Abl</sub> [m]			
110047	4-6	4,53	2,30	2,04	0,68	0,98	5600	4300	3.210,-
110048	8	5,48	2,30	2,26	0,68	0,98	6200	4900	3.500,-
110049	10	7,98	2,30	2,91	0,68	0,98	7900	6600	4.190,-
110050	12	7,98	2,30	2,91	0,68	0,98	7900	6600	4.460,-