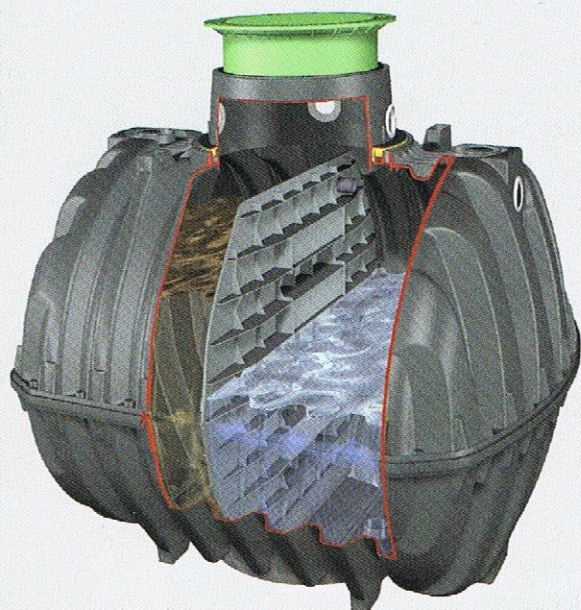




Die neue Klaro Easy im Klärbehälter Carat

Die dauerhafte Lösung

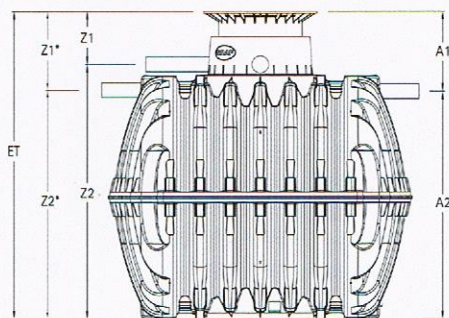


Der Klärbehälter



- 25 Jahre Garantie
- Grundwasserstabil
- PKW-/ LKW-befahrbar
- 100 % wasserdicht und korrosionsbeständig
- Abdeckung stufenlos anpassbar an Ihr Erdniveau
- Leichter Transport und Einbau
- Abgedichtet bis Geländeoberkante
- Auch mit anderen Rüstsets kompatibel, sprechen Sie uns bitte an!

Technische Daten



| Maße | | 3750 L | 4800 L | 6500 L |
|---------------------|------|--------|--------|--------|
| Zulauf Z1 [mm] | min. | 340 | 340 | 340 |
| | max. | 540 | 540 | 540 |
| Zulauf Z1* [mm] | min. | 600 | 600 | 600 |
| | max. | 800 | 800 | 800 |
| Zulauf Z2 [mm] | | 1680 | 1910 | 2190 |
| Zulauf Z2* [mm] | | 1410 | 1640 | 1920 |
| Ablauf A1 [mm] | min. | 610 | 610 | 610 |
| | max. | 810 | 810 | 810 |
| Ablauf A2 [mm] | | 1400 | 1630 | 1910 |
| Einbautiefe ET [mm] | min. | 2020 | 2250 | 2530 |
| | max. | 2220 | 2450 | 2730 |

Für geringe Zulauftiefe können alle Kleinkläranlagen im Carat Klärbehälter mit dem Mini-Domschacht bezogen werden. Hiermit sind Zulauftiefen ab 340 mm unterhalb Geländeoberkante möglich. Sprechen Sie uns einfach an. Bitte bei Grundwassereinbau und Befahrbarkeit die Einbauanleitung beachten.

Weitere Maßskizzen und Einbauanleitungen finden Sie im Downloadbereich unter www.graf-online.de